



平成24年3月期 決算短信〔日本基準〕(連結)

平成24年5月8日
上場取引所 東大

上場会社名 ハウス食品株式会社
コード番号 2810 URL <http://housefoods.jp/>

代表者 (役職名) 代表取締役社長
問合せ先責任者 (役職名) 広報・IR室長

定時株主総会開催予定日 平成24年6月27日
有価証券報告書提出予定日 平成24年6月27日

決算補足説明資料作成の有無 : 有
決算説明会開催の有無 : 有 (アナリスト・機関投資家向け)

(氏名) 浦上 博史
(氏名) 大澤 善行
配当支払開始予定日

TEL 03-5211-6039
平成24年6月28日

(百万円未満四捨五入)

1. 平成24年3月期の連結業績(平成23年4月1日～平成24年3月31日)

(1) 連結経営成績

(%表示は対前期増減率)

	売上高		営業利益		経常利益		当期純利益	
	百万円	%	百万円	%	百万円	%	百万円	%
24年3月期	214,317	△1.1	14,053	16.4	15,502	19.0	7,928	51.0
23年3月期	216,713	△1.8	12,069	10.1	13,031	6.9	5,252	9.0

(注) 包括利益 24年3月期 10,405百万円 (111.6%) 23年3月期 4,918百万円 (△24.9%)

	1株当たり当期純利益	潜在株式調整後1株当たり 当期純利益	自己資本当期純利益 率	総資産経常利益率	売上高営業利益率
	円 銭	円 銭	%	%	%
24年3月期	74.26	—	4.3	6.6	6.6
23年3月期	48.40	—	2.9	5.7	5.6

(参考) 持分法投資損益 24年3月期 399百万円 23年3月期 350百万円

(2) 連結財政状態

	総資産	純資産	自己資本比率	1株当たり純資産
	百万円	百万円	%	円 銭
24年3月期	240,092	189,242	78.6	1,768.27
23年3月期	228,810	181,298	79.1	1,694.59

(参考) 自己資本 24年3月期 188,785百万円 23年3月期 180,922百万円

(3) 連結キャッシュ・フローの状況

	営業活動によるキャッシュ・フロー	投資活動によるキャッシュ・フロー	財務活動によるキャッシュ・フロー	現金及び現金同等物期末残高
	百万円	百万円	百万円	百万円
24年3月期	17,098	△19,069	△2,836	41,190
23年3月期	18,568	△10,228	△6,466	46,091

2. 配当の状況

	年間配当金					配当金総額 (合計)	配当性向 (連結)	純資産配当 率(連結)
	第1四半期末	第2四半期末	第3四半期末	期末	合計			
	円 銭	円 銭	円 銭	円 銭	円 銭	百万円	%	%
23年3月期	—	11.00	—	11.00	22.00	2,382	45.5	1.3
24年3月期	—	13.00	—	15.00	28.00	2,989	37.7	1.6
25年3月期(予想)	—	15.00	—	15.00	30.00		30.8	

3. 平成25年3月期の連結業績予想(平成24年4月1日～平成25年3月31日)

(%表示は、通期は対前期、四半期は対前年同四半期増減率)

	売上高		営業利益		経常利益		当期純利益		1株当たり当期 純利益
	百万円	%	百万円	%	百万円	%	百万円	%	円 銭
第2四半期(累計)	110,000	0.6	6,400	△19.9	7,100	△15.2	4,300	△10.5	40.28
通期	218,000	1.7	14,800	5.3	16,200	4.5	10,400	31.2	97.41

※ 注記事項

(1) 期中における重要な子会社の異動(連結範囲の変更を伴う特定子会社の異動) : 有
新規 1社 (社名) ハウスフーズベトナム(有) 、 除外 1社 (社名)

(2) 会計方針の変更・会計上の見積りの変更・修正再表示

- ① 会計基準等の改正に伴う会計方針の変更 : 無
② ①以外の会計方針の変更 : 無
③ 会計上の見積りの変更 : 無
④ 修正再表示 : 無

(3) 発行済株式数(普通株式)

- ① 期末発行済株式数(自己株式を含む)
② 期末自己株式数
③ 期中平均株式数

24年3月期	106,765,422 株	23年3月期	106,765,422 株
24年3月期	2,928 株	23年3月期	1,278 株
24年3月期	106,763,256 株	23年3月期	108,515,516 株

(参考)個別業績の概要

1. 平成24年3月期の個別業績(平成23年4月1日～平成24年3月31日)

(1) 個別経営成績

(%表示は対前期増減率)

	売上高		営業利益		経常利益		当期純利益	
	百万円	%	百万円	%	百万円	%	百万円	%
24年3月期	151,803	△2.1	11,696	△13.6	14,334	△7.7	7,884	△2.8
23年3月期	155,136	△4.0	13,536	8.0	15,536	9.5	8,107	6.3

	1株当たり当期純利益	潜在株式調整後1株当たり当期純利益
	円 銭	円 銭
24年3月期	73.84	—
23年3月期	74.71	—

(2) 個別財政状態

	総資産		純資産		自己資本比率		1株当たり純資産	
	百万円		百万円		%		円 銭	
24年3月期	242,542		196,939		81.2		1,844.65	
23年3月期	230,452		188,957		82.0		1,769.85	

(参考) 自己資本 24年3月期 196,939百万円 23年3月期 188,957百万円

2. 平成25年3月期の個別業績予想(平成24年4月1日～平成25年3月31日)

(%表示は、通期は対前期、四半期は対前年同四半期増減率)

	売上高		経常利益		当期純利益		1株当たり当期純利益
	百万円	%	百万円	%	百万円	%	
第2四半期(累計)	75,000	△0.2	7,200	△4.6	4,600	4.1	円 銭 43.09
通期	153,000	0.8	15,100	5.3	9,800	24.3	91.79

※ 監査手続の実施状況に関する表示

・この決算短信は、金融商品取引法に基づく監査手続の対象外であり、この決算短信の開示時点において、金融商品取引法に基づく連結財務諸表の監査手続は終了していません。

※ 業績予想の適切な利用に関する説明、その他特記事項

・本資料に記載されている業績見通し等の将来に関する記述は、当社が現在入手している情報及び合理的であると判断する一定の前提に基づいており、実際の業績等は様々な要因により大きく異なる可能性があります。
・その他、業績予想に関する事項は、決算短信【添付資料】P.2「1. 経営成績(1) 経営成績に関する分析」をご覧ください。

○添付資料の目次

1. 経営成績	2
(1) 経営成績に関する分析	2
(2) 財政状態に関する分析	5
(3) 利益配分に関する基本方針および当期・次期の配当	7
(4) 事業等のリスク	7
2. 企業集団の状況	9
3. 経営方針	12
(1) 会社の経営の基本方針	12
(2) 中長期的な会社の経営戦略	12
(3) 会社の対処すべき課題	13
4. 連結財務諸表	14
(1) 連結貸借対照表	14
(2) 連結損益及び包括利益計算書	16
(3) 連結株主資本等変動計算書	18
(4) 連結キャッシュ・フロー計算書	20
(5) 継続企業の前提に関する注記	22
(6) 連結財務諸表作成のための基本となる重要な事項	22
(7) 連結財務諸表に関する注記事項	25
(連結貸借対照表関係)	25
(連結損益及び包括利益計算書関係)	25
(連結株主資本等変動計算書関係)	26
(連結キャッシュ・フロー計算書関係)	27
(リース取引関係)	28
(有価証券関係)	30
(退職給付関係)	34
(税効果会計関係)	35
(資産除去債務関係)	36
(セグメント情報等)	37
(1株当たり情報)	42
(重要な後発事象)	42
5. 個別財務諸表	43
(1) 貸借対照表	43
(2) 損益計算書	46
(3) 株主資本等変動計算書	48
(4) 継続企業の前提に関する注記	50
(5) 重要な会計方針	50
(6) 個別財務諸表に関する注記事項	52
(貸借対照表関係)	52
(株主資本等変動計算書関係)	52
(重要な後発事象)	52
6. その他	53
(1) 役員の異動	53
7. 補足情報	54
(1) 業績の状況	54
(2) 連結損益計算書の状況	55
(3) 連結貸借対照表の状況	57
(4) 連結キャッシュ・フローの状況	57
(5) 通期目標	58
(6) 設備投資の状況	59
(7) 減価償却費の状況	59
(8) 主なグループ会社の状況	59
(9) 主要経営指標等	60

1. 経営成績

(1) 経営成績に関する分析

①当期の経営成績

当連結会計年度におけるわが国経済は、東日本大震災後の混乱の中に幕を開け、復興問題、電力問題、歴史的な円高、欧州債務危機といった産業全般に影響を及ぼすような根幹的な与件に直面し、非常に変動要素の大きい不透明な状況が続いております。また、内需産業においては、原材料価格が上昇する一方で、震災後の特需が一巡した後はデフレが再燃したことから、川上と川下の双方に課題を抱える環境下に至っております。

当社グループにとって、当連結会計年度は「新しい需要の創造」と「グループ総合力の向上」をテーマとする第三次中期計画の最終年度にあたり、このような経営環境の下で節目を迎えることになりました。

売上面におきましては、国内において期初には震災後の買い置き需要はあったものの、一巡後にはデフレ環境下で厳しい企業運営を迫られました。また、「ウコンの力」シリーズが震災後の自粛ムードによる市場低迷などの影響を受けたほか、前期5月にミネラルウォーター事業を売却したことなどから、海外事業においては進出各エリアとも事業拡大を果たせたものの、当連結会計年度の連結売上高は2,143億17百万円と、前期比1.1%の減収となりました。

一方利益面では、原材料価格の上昇や「ウコンの力」シリーズの減収がありましたが、ハウスウェルネスフーズ(株)株式取得時ののれん償却負担の減少やグループ会社の収益向上、コストダウンの取組を進めたことなどから、連結営業利益は140億53百万円、前期比16.4%の増益、連結経常利益は155億2百万円、前期比19.0%の増益、連結当期純利益は79億28百万円、前期比51.0%の増益となりました。

セグメント別の業績の概況は、次のとおりであります。

事業の種類別 セグメント	連結売上高		連結営業利益(セグメント利益)	
	金額(百万円)	前期比(%)	金額(百万円)	前期比(%)
香辛・調味加工食品事業	129,247	100.5	9,933	86.1
健康食品事業	45,992	92.7	2,532	1,269.6
海外事業	11,762	111.8	651	186.1
運送事業他	27,315	97.6	935	—
報告セグメント計	214,317	98.9	14,051	116.4

※連結営業利益(セグメント利益)は、セグメント間取引による影響額3百万円を調整する前の金額であります。

<香辛・調味加工食品事業>

香辛・調味加工食品事業は、震災の影響による内食回帰傾向のなか、ラーメン、スパイス、レトルト、デザート製品が売上を着実に伸ばしたことに加え、取引先開拓により業務用製品が好調に推移しました。一方、年度後半のデフレ傾向のなか、低価格帯製品との競合がみられた一部ルウカレーおよびルウシチュー製品が苦戦を強いられたことから、売上高は1,292億47百万円、前期比0.5%の増収にとどまりました。

一方利益面につきましては、継続的なコスト競争力強化に努めたものの、原材料価格上昇の影響を大きく受けたこと、売価下落への対応で拡売費が上昇したことなどから、営業利益は99億33百万円、前期比13.9%の減益となりました。

<健康食品事業>

当社で行う健康食品事業は、主力の「ウコンの力」シリーズが震災後の自粛ムードによる市場低迷に加え、お客さまのお酒への接し方に変化がみられたことや競合製品の発売などにより、前年実績を確保することはできませんでした。グループ会社のハウスウェルネスフーズ(株)も受注生産品の採算改善の取組を行った結果減収となり、健康食品事業トータルの売上高は459億92百万円、前期比7.3%の減収となりました。

一方利益面につきましては、ハウスウェルネスフーズ(株)株式取得時ののれん償却負担が大きく減少したことから、営業利益は25億32百万円、前期比23億32百万円の増益となりました。

<海外事業>

海外事業は進出各エリアで事業拡大および収益基盤強化を進めることができました。米国の大豆事業は、大豆価格の高騰を吸収するべく前年6月に実施しました主力製品の価格改定が市場に問題なく受け入れられたほか、積極的なマーケティング活動も奏功し、増収増益となりました。

中国の加工食品事業は、レトルト製品が目標を下回りましたが、ルウ製品では家庭用製品の販売促進活動に注力したことや業務用製品の取扱ルート拡大に努めた結果、全体では増収となり、黒字化には至らないものの損益も改善傾向にあります。

レストラン事業は、アジアで進出している中国・台湾・韓国の各エリアとも、お客さまから高いご支持をいただき、店舗数も拡大することができましたことから、売上・利益とも大幅に伸ばいたしました。

以上の結果、海外事業の売上高は117億62百万円、前期比11.8%の増収、営業利益は6億51百万円、前期比86.1%の増益となりました。

<運送事業他>

グループ会社ハウス物流サービス(株)の運送・倉庫事業は、グループ外企業の物流業務受託が引き続き拡大しましたことなどから、前年実績を大きく上回りました。

しかしながら、当セグメントに含めておりました当社のミネラルウォーター事業を前期に事業譲渡いたしましたことから、運送事業他の売上高は273億15百万円、前期比2.4%の減収となりました。営業利益は、グループ会社の収益改善の取組が進んだことなどから、9億35百万円の黒字（前期は営業損失16百万円）を確保いたしました。

②次期の見通し

国内市場の縮小や原材料価格の上昇が予想されるなど、当社グループを取り巻く環境は依然厳しいものがありますが、本年4月よりスタートした第四次中期計画では、「海外展開の加速」「成長・拡大していくための最適な組織体制の構築」「開発力・コスト競争力の強化推進」に向けた取組を着実に推進してまいります。

国内における香辛・調味加工食品事業と健康食品事業の2つの食品事業をコア事業として、ブランド力およびコスト競争力を高めるとともに、企業にとっての新陳代謝である新製品開発力の向上に継続して取り組み、収益力の強化と成長性の確保に努めてまいります。

海外においては、3つのエリア（米国・中国・東南アジア）ごとに独立した事業推進体制を整備し、事業拡大を具現化してまいります。米国の大豆事業では、生産設備の増強も実施し、さらなる事業拡大に注力してまいります。中国の加工食品事業では、業務用市場の開拓に努めるとともに、家庭用市場においても積極的なマーケティング活動を展開し、日本式カレーの普及をこれまで以上に進めてまいります。レストラン事業では、フランチャイズシステムの活用も含めて、積極的な出店による事業拡大に取り組んでまいります。また、東南アジアにおいては、前期に現地企業と合弁で事業展開を開始したタイで今夏、機能性飲料を市場導入するほか、当社100%出資のグループ会社を設立したベトナムでは、現地生産に向けて工場建設に着手しております。

以上により、次期連結会計年度の連結売上高は2,180億円（前期比+1.7%）、連結営業利益は148億円（前期比+5.3%）、連結経常利益は162億円（前期比+4.5%）、連結当期純利益は104億円（前期比+31.2%）を予定しております。

(2) 財政状態に関する分析

①資産、負債および純資産の状況

当連結会計年度末の総資産は、前連結会計年度末に比べて112億81百万円増加し2,400億92百万円となりました。流動資産は、前連結会計年度末に比べて105億21百万円増加し1,101億65百万円、固定資産は、前連結会計年度末に比べて7億60百万円増加し1,299億27百万円となりました。

流動資産の増加の主な要因は、債券の取得により有価証券が48億12百万円増加したほか、現金及び預金が44億9百万円増加したことなどによるものであります。

固定資産の増加の主な要因は、償却によりのれんが13億64百万円減少した一方、債券・株式等の取得などにより投資その他の資産が31億62百万円増加したことなどによるものであります。

当連結会計年度末の負債は、前連結会計年度末に比べて33億38百万円増加し508億50百万円となりました。流動負債は、前連結会計年度末に比べて33億52百万円増加し411億8百万円、固定負債は、前連結会計年度末に比べて15百万円減少し97億42百万円となりました。

流動負債の増加の主な要因は、支払手形及び買掛金が17億74百万円増加したほか、未払金が10億99百万円増加したことなどによるものであります。

固定負債の減少の主な要因は、繰延税金負債が2億31百万円増加した一方、退職給付引当金が1億59百万円、リース債務が1億11百万円減少したことなどによるものであります。

当連結会計年度末の純資産は、前連結会計年度末と比べて79億43百万円増加の1,892億42百万円となりました。

この結果、自己資本比率は前連結会計年度末の79.1%から78.6%となり、1株当たり純資産が1,694円59銭から1,768円27銭となりました。

②キャッシュ・フローの状況

当連結会計年度のキャッシュ・フローにつきましては、営業活動によるキャッシュ・フロー170億98百万円に対し、「有形固定資産の取得」等の投資活動によるキャッシュ・フロー△190億69百万円、「自己株式の取得」・「配当金の支払」等の財務活動によるキャッシュ・フロー△28億36百万円を減じました結果、当連結会計年度末の現金及び現金同等物の残高は411億90百万円となり、期首残高より49億1百万円減少いたしました。

当連結会計年度における各キャッシュ・フローの状況とそれらの要因は次の通りであります。

(営業活動によるキャッシュ・フロー)

当連結会計年度における営業活動による資金の増加は170億98百万円（前期比△14億70百万円）となりました。これは主に税金等調整前当期純利益128億86百万円、減価償却費53億56百万円によるものであります。

また、前連結会計年度に比べての減少は、のれん償却額の減少（前期比▲27億60百万円）、棚卸資産の増減額（前期比▲16億48百万円）と税金等調整前当期純利益の増加（前期比＋33億5百万円）などが主な要因であります。

(投資活動によるキャッシュ・フロー)

当連結会計年度における投資活動による資金の減少は190億69百万円（前期比△88億41百万円）となりました。これは主に定期預金の預入による支出124億69百万円によるものであります。

また、前連結会計年度に比べての減少は、定期預金の預入による支出の増加（前期比△105億4百万円）などが主な要因であります。

(財務活動によるキャッシュ・フロー)

当連結会計年度における財務活動による資金の減少は28億36百万円（前期比+36億30百万円）となりました。これは主に配当金の支払額25億67百万円によるものであります。

また、前連結会計年度に比べての増加は、自己株式の取得による支出の減少（前期比+39億79百万円）が主な要因であります。

(単位：百万円)

	平成23年3月期	平成24年3月期	対前期増減額
営業活動によるキャッシュ・フロー	18,568	17,098	△1,470
投資活動によるキャッシュ・フロー	△10,228	△19,069	△8,841
財務活動によるキャッシュ・フロー	△6,466	△2,836	3,630
現金及び現金同等物に係る換算差額	△353	△94	258
現金及び現金同等物の増減額（△は減少）	1,521	△4,901	△6,422
現金及び現金同等物の期首残高	44,570	46,091	1,521
現金及び現金同等物の期末残高	46,091	41,190	△4,901

なお、当社グループのキャッシュ・フロー関連指標の推移は次のとおりであります。

	平成20年3月期	平成21年3月期	平成22年3月期	平成23年3月期	平成24年3月期
自己資本比率（%）	78.8	78.1	78.6	79.1	78.6
時価ベースの自己資本比率（%）	71.3	65.8	64.3	63.5	62.9
キャッシュ・フロー対有利子負債比率（%）	10.0	37.0	37.6	30.1	32.4
インタレスト・カバレッジ・レシオ（倍）	295.5	397.1	383.2	517.3	444.3

(注) 自己資本比率：自己資本／総資産

時価ベースの自己資本比率：株式時価総額／総資産

キャッシュ・フロー対有利子負債比率：有利子負債／営業キャッシュ・フロー

インタレスト・カバレッジ・レシオ：営業キャッシュ・フロー／利払い

- 各指標は、いずれも連結ベースの財務数値により計算しております。
- 株式時価総額は、期末株価終値×期末発行済株式数（自己株式数を控除）により算出しております。
- 営業キャッシュ・フローは、連結キャッシュ・フロー計算書の営業活動によるキャッシュ・フローを使用しております。
- 有利子負債は、連結貸借対照表に計上されている負債のうち、利子を支払っている全ての負債を対象としております。また、利払いについては、連結キャッシュ・フロー計算書の利息の支払額を使用しております。

(3) 利益配分に関する基本方針および当期・次期の配当

当社グループは、株主のみなさまへの利益還元を経営の最重要課題の一つと位置づけ、収益性の向上と財務体質の強化に努めるとともに、業績・事業計画などを総合的に勘案し、安定的な配当を継続することを基本方針としております。

この方針のもと、配当金につきましては連結ベースで配当性向30%以上を基準とした安定的な配当をめざしてまいります。

内部留保金につきましては、将来を見据えた製造設備・研究開発などの投資や新たな事業展開のために活用してまいりたいと考えております。

当期の配当金につきましては、中間配当金は1株当たり13.00円（前中間期比+2.00円）とさせていただきます。また、期末配当金につきましては、1株当たり15.00円（前期末比+4.00円）を予定しており、通期では1株当たり28.00円（前期比+6.00円）となる予定です。

次期の配当予想につきましては、1株当たり年間30.00円（うち、中間配当15.00円）を予定しております。

(4) 事業等のリスク

当社グループの経営成績および財政状態などに影響を及ぼす可能性のあるリスクには以下のようなものがあります。

なお、当社グループは、これらのリスク発生（顕在化）の可能性を認識し、発生抑制・回避および発生時の対応に努めてまいります。

①食品の安全性の問題

食品業界におきましては、消費者の品質に対する要求は一段と高まってきております。当社では、製品品質を保証する専門部署である品質保証部を中心に、トレーサビリティの仕組みを構築し、品質保証体制の強化に努めております。しかしながら、社会全般にわたる品質問題など、上記の取組の範囲を超えた事象が発生した場合や風評被害などにより当社製品のイメージが低下するなどの事態が発生した場合、または当社製品に直接関係がない場合であっても、風評などにより当社製品のイメージが低下するなどの事態が発生した場合、当社グループの業績・財政状態に影響を及ぼすリスクがあります。

②天候や自然災害

当社グループの食料品事業は、冷夏・猛暑などの天候要因や、大規模な自然災害の発生により、業績・財政状態に影響を及ぼすリスクがあります。

昨年の東日本大震災に際しては、直ちに対策本部を設置し、全社的な対応体制を構築するとともに、食品企業の使命として製品支援・製品供給を第一に考え、生産・供給体制を整備し、対応いたしました。また今後は、想定レベルを一段高め、リスクマネジメント体制を強化することにより、災害発生時の損害の軽減を図ってまいります。

③原材料の調達および価格の変動

当社グループ製品の主要原材料は、小麦粉・香辛料などの農産物および包材に使用する石油化学製品などであり、原産地での異常気象や紛争の発生、法律または規制の予期しない変更などにより安定調達が困難になるリスクや、さらに需給関係や相場の変動などによる価格高騰で製造コストが上昇し、当社グループの業績・財政状態に影響を及ぼすリスクがあります。

また、当社グループは、原材料の一部を海外から調達しており、為替変動の影響を受ける可能性があります。中長期的な為替変動は、当社グループの業績・財政状態に影響を及ぼすリスクがあります。

④海外事業におけるリスク

当社グループは、米国・中国・台湾・韓国・タイ・ベトナムなど海外において、豆腐の製造・販売、ルーカレーならびにレトルトカレーの製造・販売、レストランのチェーン展開など食品関連の諸事業を行っております。これらの国々での景気後退・政治的問題、食品の安全性を脅かす事態の発生などが、当社グループの業績・財政状態に影響を及ぼすリスクがあります。

⑤保有資産の価値変動

当社グループは、様々な資産を保有しておりますが、土地や有価証券などの資産価値が下落することにより減損処理が必要となる場合があります、減損処理した場合、当社グループの業績・財政状態に影響を及ぼすリスクがあります。

⑥法的規制などの影響

当社グループは、食品衛生法、製造物責任法、不当景品類及び不当表示防止法、環境・リサイクル関連法規などの各種規制や、海外進出先における現地法令などの適用を受けております。当社グループといたしましては各主管部門と法務部門が連携し、関連諸法規の順守に万全の体制で臨んでおりますが、法的規制の強化、新たな規制などによって事業活動が制限される可能性があります、当社グループの業績・財政状態に影響を及ぼすリスクがあります。

⑦情報・システム管理におけるリスク

当社グループは、開発・生産・物流・販売などの情報や、販売促進キャンペーン、通信販売などによる多数のお客さまの個人情報をコンピュータにより管理しており、システム上のトラブルなど、万一の場合に備えて最大限の保守・保全の対策を講じるとともに、情報管理体制の徹底に努めております。しかしながら、災害によってソフトウェアや機器が被災した場合のシステム作動不能や内部情報の消失、想定を超えた技術による不正アクセスや予測不能のコンピュータウイルス感染などによって、システム障害や情報漏洩、改ざんなどの被害の可能性があります。このような事態が発生した場合、当社グループの業績・財政状態や社会的信用に影響を及ぼすリスクがあります。

2. 企業集団の状況

当社の企業集団は、当社、連結子会社19社および関連会社6社で構成され、食料品の製造販売を主な事業内容とし、さらに当該事業に関連する物流およびその他のサービス等の事業活動を展開しております。

当社グループの事業における各社の位置づけおよびセグメントとの関連は次のとおりであります。

<香辛・調味加工食品事業>

当社が国内における香辛・調味加工食品および業務用製品を製造販売するほか、一部の製品については子会社サンハウス食品(株)に製造委託しており、当該製品を当社が仕入れて販売しております。さらに、材料の一部を子会社サンサプライ(株)より仕入れており、製品の製造および包装加工の一部を子会社ハウスあいファクトリー(株)に委託しております。また、子会社朝岡スパイス(株)は香辛料の販売を行っております。

<健康食品事業>

当社が国内における健康食品の製造販売およびダイレクト(通販)事業を行っております。また、子会社ハウスウェルネスフーズ(株)は、健康飲料、健康食品等の製造販売を行っております。

<海外事業>

米国では、子会社ハウスフーズアメリカ Corp. が豆腐等の製造販売、レストランの経営および当社製品の輸入販売を行っており、また、子会社ハウスフーズホールディング USA Inc. が当社グループの米国における事業を統轄しております。

中国では、子会社上海ハウス食品(有)が香辛調味食品を製造販売するほか、一部の製品については子会社ハウス食品(上海)商貿(有)に販売し、当該会社が仕入れて販売を行っております。また、子会社上海ハウスカレーココ壺番屋レストラン(有)がレストランの経営を行っております。

台湾では子会社台湾カレーハウスレストラン(株)が、韓国では子会社韓国カレーハウス(株)がレストランの経営を行っております。

タイでは、加工食品・飲料の製造販売を行う子会社ハウスオソサファフーズ(株)を設立いたしました。

ベトナムでは、加工食品の製造販売を行う子会社ハウスフーズベトナム(有)を設立いたしました。

<運送事業他>

子会社ハウス物流サービス(株)および子会社ハイネット(株)が、当社グループの製品等の国内における輸送および保管を行っております。

子会社(株)デリカシェフは、コンビニエンスストア向けの総菜、焼成パン、デザート等の製造販売を行っております。

子会社(株)ハウス食品分析テクノサービスは食品の安全・衛生に関する分析を行っております。

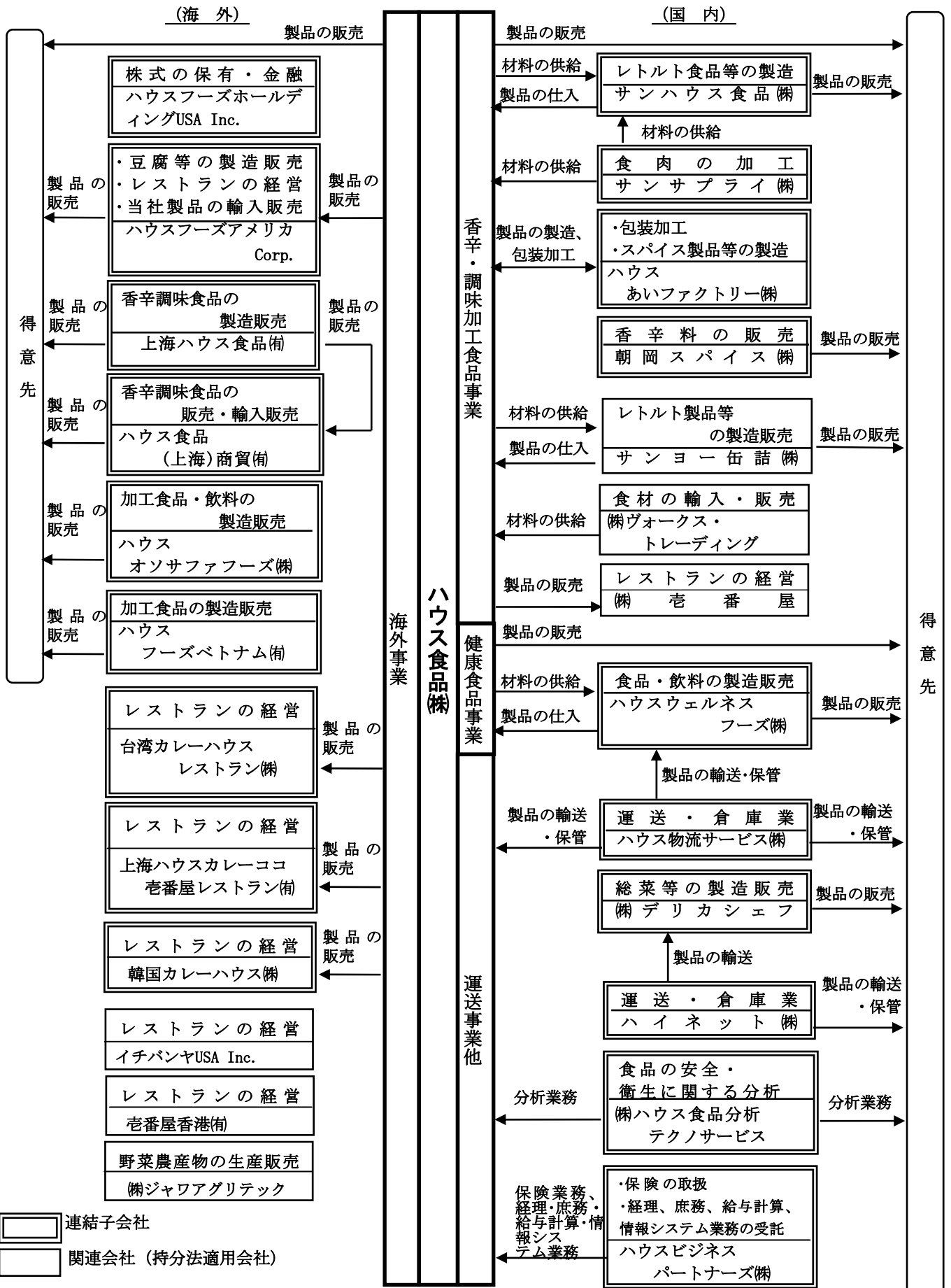
子会社ハウスビジネスパートナーズ(株)は、保険の取扱いおよび当社グループの経理、庶務、給与計算、情報システム等のスタッフ業務の受託を行っております。

その他

国内においては、関連会社(株)壺番屋がレストランの経営、関連会社サンヨー缶詰(株)は当社製品の製造受託および缶詰等の製造販売、関連会社(株)ヴォークス・トレーディングは食材の輸入・販売を行っております。

海外においては、関連会社イチバンヤUSA Inc. が米国で、関連会社壺番屋香港(有)が中国でレストランの経営を行っております。インドネシアでは、関連会社(株)ジャワアグリテックが野菜農産物の生産販売を行っております。

(事業の系統図)



3. 経営方針

(1) 会社の経営の基本方針

当社グループは、お客さまから価値を認めていただける製品やサービスを提供し続けることにより、お客さまの食生活と健康に貢献し、“食を通じて、家庭の幸せに役立つ”ことを経営の基本方針としております。そのため、当社グループでは「お客さま起点の経営」を基本とし、「よりおいしく、より簡便に、より健康に」を伴った製品やサービスを世界中のお客さまにお届けできるよう、商品開発力やマーケティング力の強化に努めております。

具体的には、おいしさと健康の両立を実現させた製品や新しい食シーンを創造する製品を開発すること、製品認知や需要喚起を図るキャンペーン活動や広告展開を行うこと、お客さまに安心と信頼をいただける品質保証体制をさらに強化することに加え、企業の社会的責任として環境問題などへの対応にも積極的に取り組んでおります。

また、投下資源の選択と集中やコスト競争力の強化により、資本効率と収益性を高めるとともに、将来伸ばすべき分野に積極的に投資を行い、企業成長の種を育ててまいります。株主のみなさまには、安定的な利益還元を行い、長期的なご支援・ご支持をいただける、魅力ある企業づくりを進めてまいります。

(2) 中長期的な会社の経営戦略

当社グループでは、3年ごとに中期計画を策定し、事業の方向性や経営資源の配分を明確にしたうえで、“新価値創造、健康とおいしさ発信企業”の実現に向けた具体的行動計画の策定と実践に取り組んでおります。

本年4月からは、3カ年の「第四次中期計画」をスタートしております。第四次中期計画では、資本の有効活用による足腰の強い利益成長の実現を図るとともに、海外展開をより一層加速し、企業規模の拡大をめざしてまいります。

第四次中期計画の基本的な考え方は次のとおりです。

①事業戦略

国内においては、「香辛・調味加工食品事業」と「健康食品事業」をコア事業と位置づけ、既存事業の深堀と新たな価値の提供により、成長と収益力強化を図ってまいります。

コア育成事業と位置づける「海外事業」では、米国・中国・東南アジアの加工食品事業の基盤強化・構築を進めてまいります。また、レストラン事業では、進出している各国において、No. 1カレーレストランチェーンとなることをめざしてまいります。

②組織体制の変革

権限委譲と責任を明確化した厳格な経営を行うことで、成長性を確保するとともに、環境変化への迅速な対応を可能とする最適な組織体制を構築してまいります。「香辛・調味加工食品事業」「健康食品事業」については、それぞれが独自の強みを発揮できる体制に移行し、「海外事業」については、事業全般を3つのエリア（米国・中国・東南アジア）に区分したうえで、各エリアに推進母体となるセンターを設立し、体制をより一層強化してまいります。

③コスト競争力

企業にとっての新陳代謝である開発力の強化に取り組むとともに、グループ最適の視点で生産・物流組織体制の抜本的な見直しを図り、コスト競争力や品質保証力を高めてまいります。

(3) 会社の対処すべき課題

グループ全体としてシナジーを高め、企業価値と収益力を向上させるために、以下の事項の推進・強化に取り組んでまいります。

①品質保証体制

当社グループは、食品メーカーとして常に安全・安心な製品をお届けするよう、品質に関する基準や方針を適宜見直すとともに、食の品質に関わる情報共有と課題検討の場として品質保証会議を開催しております。また、お客さまに安心して使っていただける製品を継続してお届けするため、お客さま主導で進める品質向上への取組を通じ、当社グループのものづくりの力の一層の強化に努めてまいります。

②社会的責任

当社グループは、社会的責任に対する真摯な姿勢がお客さまから信頼され、愛される会社であるための必要条件であることを自覚し、法令順守や企業倫理の一層の浸透に努めております。環境活動におきましては、環境宣言・環境方針に基づいて、継続的に環境保全活動を推進するため、環境マネジメントシステムであるISO14001を導入し、ハウス食品グループとして認証を取得しております。これによりグループが同じベクトルで効果的な環境活動を実践すべく取り組んでおります。社会貢献活動におきましては、健全な食生活の育成に貢献する食育活動に注力してまいりますほか、地域社会の発展と交流を目的としたコミュニケーション活動も大切にしております。

③コーポレートガバナンス

内部統制システムを、コーポレートガバナンス体制の充実と企業理念・経営目標の実現・達成のための仕組みととらえ、企業価値の更なる向上と持続的な発展をめざし、グループ経営の視点でリスクマネジメント、コンプライアンスを含めたガバナンス体制の構築と運用の強化を図っております。会社機関におきましては、社外監査役3名を含む5名の監査役体制で、取締役の職務執行の監査を行うほか、執行役員制度の採用により、経営戦略機能と業務執行機能の分担を明確にするとともに、権限委譲に伴う意思決定のスピードアップと活力ある組織運営に努めております。併せて社外取締役1名を選任し、業務執行機関に対する監督機能の強化に注力しております。内部統制システムがグループとして有効に機能するよう、今後も継続的な改善に取り組んでまいります。

4. 連結財務諸表
 (1) 連結貸借対照表

(単位：百万円)

	前連結会計年度 (平成23年3月31日)	当連結会計年度 (平成24年3月31日)
資産の部		
流動資産		
現金及び預金	19,066	23,475
受取手形及び売掛金	37,967	38,585
有価証券	28,905	33,717
商品及び製品	5,635	6,229
仕掛品	950	875
原材料及び貯蔵品	2,692	2,737
繰延税金資産	2,889	2,946
その他	1,544	1,605
貸倒引当金	△4	△4
流動資産合計	99,644	110,165
固定資産		
有形固定資産		
建物及び構築物(純額)	17,560	16,886
機械装置及び運搬具(純額)	6,732	6,987
土地	24,102	24,072
リース資産(純額)	4,623	4,545
建設仮勘定	122	254
その他(純額)	721	810
有形固定資産合計	53,860	53,553
無形固定資産		
のれん	2,067	703
ソフトウェア	2,276	1,501
ソフトウェア仮勘定	8	58
その他	211	205
無形固定資産合計	4,562	2,467
投資その他の資産		
投資有価証券	60,225	65,327
長期貸付金	259	247
繰延税金資産	358	170
長期預金	3,118	3,124
前払年金費用	4,535	2,740
その他	2,494	2,546
貸倒引当金	△245	△247
投資その他の資産合計	70,745	73,908
固定資産合計	129,166	129,927
資産合計	228,810	240,092

(単位：百万円)

	前連結会計年度 (平成23年3月31日)	当連結会計年度 (平成24年3月31日)
負債の部		
流動負債		
支払手形及び買掛金	17,828	19,602
短期借入金	577	590
リース債務	362	394
未払金	12,147	13,247
未払法人税等	2,285	3,189
役員賞与引当金	80	73
その他	4,476	4,013
流動負債合計	37,755	41,108
固定負債		
リース債務	4,262	4,151
長期未払金	652	655
繰延税金負債	2,432	2,663
退職給付引当金	1,716	1,557
資産除去債務	281	284
その他	416	432
固定負債合計	9,757	9,742
負債合計	47,512	50,850
純資産の部		
株主資本		
資本金	9,948	9,948
資本剰余金	23,868	23,868
利益剰余金	146,026	151,392
自己株式	△2	△4
株主資本合計	179,841	185,205
その他の包括利益累計額		
その他有価証券評価差額金	2,836	5,531
為替換算調整勘定	△1,756	△1,950
その他の包括利益累計額合計	1,080	3,580
少数株主持分	377	456
純資産合計	181,298	189,242
負債純資産合計	228,810	240,092

(2) 連結損益及び包括利益計算書

(単位：百万円)

	前連結会計年度 (自 平成22年4月1日 至 平成23年3月31日)	当連結会計年度 (自 平成23年4月1日 至 平成24年3月31日)
売上高	216,713	214,317
売上原価	116,324	115,974
売上総利益	100,388	98,342
販売費及び一般管理費		
広告宣伝費	11,369	11,055
運送費及び保管費	6,149	6,172
販売手数料	4,531	4,280
販売促進費	30,021	29,523
給料手当及び賞与	12,453	12,534
役員賞与引当金繰入額	90	78
減価償却費	1,273	1,142
のれん償却額	4,121	1,361
賃借料	1,366	1,374
試験研究費	3,733	3,805
その他	13,213	12,966
販売費及び一般管理費合計	88,319	84,289
営業利益	12,069	14,053
営業外収益		
受取利息	402	441
受取配当金	494	518
持分法による投資利益	350	399
その他	247	238
営業外収益合計	1,493	1,596
営業外費用		
支払利息	35	40
為替差損	400	42
その他	97	65
営業外費用合計	531	147
経常利益	13,031	15,502
特別利益		
固定資産売却益	30	295
投資有価証券売却益	7	1
持分変動利益	51	—
債務保証損失引当金戻入額	92	—
その他	11	8
特別利益合計	191	304

(単位：百万円)

	前連結会計年度 (自 平成22年4月1日 至 平成23年3月31日)	当連結会計年度 (自 平成23年4月1日 至 平成24年3月31日)
特別損失		
固定資産売却損	48	21
固定資産除却損	284	327
投資有価証券評価損	1,541	26
会員権評価損	11	31
減損損失	982	445
資産除去債務会計基準の適用に伴う影響額	177	—
災害による損失	516	186
転進支援費用	—	1,534
その他	82	350
特別損失合計	3,641	2,920
税金等調整前当期純利益	9,581	12,886
法人税、住民税及び事業税	4,730	5,582
法人税等調整額	△305	△613
法人税等合計	4,425	4,969
少数株主損益調整前当期純利益	5,156	7,917
少数株主利益又は少数株主損失(△)	△96	△11
当期純利益	5,252	7,928
少数株主利益又は少数株主損失(△)	△96	△11
少数株主損益調整前当期純利益	5,156	7,917
その他の包括利益		
その他有価証券評価差額金	268	2,684
為替換算調整勘定	△495	△180
持分法適用会社に対する持分相当額	△11	△15
その他の包括利益合計	△238	2,489
包括利益	4,918	10,405
(内訳)		
親会社株主に係る包括利益	5,042	10,428
少数株主に係る包括利益	△124	△23

(3)連結株主資本等変動計算書

(単位：百万円)

	前連結会計年度 (自 平成22年4月1日 至 平成23年3月31日)	当連結会計年度 (自 平成23年4月1日 至 平成24年3月31日)
株主資本		
資本金		
当期首残高	9,948	9,948
当期変動額		
当期変動額合計	—	—
当期末残高	9,948	9,948
資本剰余金		
当期首残高	23,868	23,868
当期変動額		
当期変動額合計	—	—
当期末残高	23,868	23,868
利益剰余金		
当期首残高	148,494	146,026
当期変動額		
剰余金の配当	△2,415	△2,562
当期純利益	5,252	7,928
自己株式の消却	△5,305	—
当期変動額合計	△2,468	5,366
当期末残高	146,026	151,392
自己株式		
当期首残高	△1,326	△2
当期変動額		
自己株式の取得	△3,981	△2
自己株式の消却	5,305	—
当期変動額合計	1,324	△2
当期末残高	△2	△4
株主資本合計		
当期首残高	180,985	179,841
当期変動額		
剰余金の配当	△2,415	△2,562
当期純利益	5,252	7,928
自己株式の取得	△3,981	△2
自己株式の消却	—	—
当期変動額合計	△1,144	5,364
当期末残高	179,841	185,205

(単位：百万円)

	前連結会計年度 (自 平成22年4月1日 至 平成23年3月31日)	当連結会計年度 (自 平成23年4月1日 至 平成24年3月31日)
その他の包括利益累計額		
その他有価証券評価差額金		
当期首残高	2,582	2,836
当期変動額		
株主資本以外の項目の当期変動額（純額）	254	2,695
当期変動額合計	254	2,695
当期末残高	2,836	5,531
為替換算調整勘定		
当期首残高	△1,292	△1,756
当期変動額		
株主資本以外の項目の当期変動額（純額）	△464	△195
当期変動額合計	△464	△195
当期末残高	△1,756	△1,950
その他の包括利益累計額合計		
当期首残高	1,290	1,080
当期変動額		
株主資本以外の項目の当期変動額（純額）	△210	2,500
当期変動額合計	△210	2,500
当期末残高	1,080	3,580
少数株主持分		
当期首残高	353	377
当期変動額		
株主資本以外の項目の当期変動額（純額）	24	80
当期変動額合計	24	80
当期末残高	377	456
純資産合計		
当期首残高	182,628	181,298
当期変動額		
剰余金の配当	△2,415	△2,562
当期純利益	5,252	7,928
自己株式の取得	△3,981	△2
自己株式の消却	—	—
株主資本以外の項目の当期変動額（純額）	△186	2,580
当期変動額合計	△1,330	7,943
当期末残高	181,298	189,242

(4)連結キャッシュ・フロー計算書

(単位：百万円)

	前連結会計年度 (自 平成22年4月1日 至 平成23年3月31日)	当連結会計年度 (自 平成23年4月1日 至 平成24年3月31日)
営業活動によるキャッシュ・フロー		
税金等調整前当期純利益	9,581	12,886
減価償却費	5,704	5,356
のれん償却額	4,121	1,361
減損損失	982	445
持分法による投資損益 (△は益)	△350	△399
投資有価証券評価損益 (△は益)	1,541	26
会員権評価損	11	31
貸倒引当金の増減額 (△は減少)	3	3
役員賞与引当金の増減額 (△は減少)	2	△7
役員退職慰労引当金の増減額 (△は減少)	△26	—
退職給付引当金の増減額 (△は減少)	△312	△158
受取利息及び受取配当金	△896	△959
支払利息	35	40
為替差損益 (△は益)	153	29
投資有価証券売却損益 (△は益)	△7	△1
固定資産売却損益 (△は益)	18	△273
固定資産除却損	284	327
売上債権の増減額 (△は増加)	△2	△645
たな卸資産の増減額 (△は増加)	1,072	△576
仕入債務の増減額 (△は減少)	△387	884
未払賞与の増減額 (△は減少)	69	△25
その他の資産の増減額 (△は増加)	1,115	1,606
その他の負債の増減額 (△は減少)	△64	859
小計	22,647	20,809
利息及び配当金の受取額	973	1,127
利息の支払額	△36	△38
法人税等の支払額	△5,017	△4,800
営業活動によるキャッシュ・フロー	18,568	17,098

(単位：百万円)

	前連結会計年度 (自 平成22年4月1日 至 平成23年3月31日)	当連結会計年度 (自 平成23年4月1日 至 平成24年3月31日)
投資活動によるキャッシュ・フロー		
定期預金の払戻による収入	1,112	2,550
定期預金の預入による支出	△1,964	△12,469
有価証券の売却による収入	4,600	1,500
有形固定資産の取得による支出	△2,747	△3,678
有形固定資産の売却による収入	53	320
無形固定資産の取得による支出	△467	△288
投資有価証券の取得による支出	△16,987	△9,507
投資有価証券の売却による収入	1,008	2,503
子会社出資金の取得による支出	△60	—
関係会社株式の取得による支出	△75	—
事業譲渡による収入	5,300	—
投資活動によるキャッシュ・フロー	△10,228	△19,069
財務活動によるキャッシュ・フロー		
短期借入れによる収入	1,541	1,571
短期借入金の返済による支出	△1,506	△1,557
リース債務の返済による支出	△366	△386
自己株式の取得による支出	△3,981	△2
配当金の支払額	△2,411	△2,567
少数株主からの払込みによる収入	257	106
少数株主への配当金の支払額	△0	△0
財務活動によるキャッシュ・フロー	△6,466	△2,836
現金及び現金同等物に係る換算差額	△353	△94
現金及び現金同等物の増減額 (△は減少)	1,521	△4,901
現金及び現金同等物の期首残高	44,570	46,091
現金及び現金同等物の期末残高	46,091	41,190

(5) 継続企業の前提に関する注記

該当事項はありません。

(6) 連結財務諸表作成のための基本となる重要な事項

1. 連結の範囲に関する事項

連結子会社 … 19社 (株)デリカシェフ、サンハウス食品(株)、ハウスウェルネスフーズ(株)、ハウス物流サービス(株)、(株)ハウス食品分析テクノサービス、サンサプライ(株)、ハウスあいファクトリー(株)、ハイネット(株)、朝岡スパイス(株)、ハウスビジネスパートナーズ(株)、ハウスフーズホールディングUSA Inc.、ハウスフーズアメリカCorp.、上海ハウス食品(有)、台湾カレーハウスレストラン(株)、上海ハウスカレーココ壺番屋レストラン(有)、韓国カレーハウス(株)、ハウス食品(上海)商貿(有)、ハウスオソサファフーズ(株)、ハウスフーズベトナム(有)

ハウス食品(上海)商貿(有)、ハウスオソサファフーズ(株)、ハウスフーズベトナム(有)については、当連結会計年度に設立したことに伴い、新たに連結子会社に含めております。

2. 持分法の適用に関する事項

持分法を適用した関連会社 … 6社(サンヨー缶詰(株)、(株)壺番屋、(株)ヴォークス・トレーディング、(株)ジャワアグリテック、イチバンヤUSA Inc.、壺番屋香港(有))

3. 連結子会社の決算日等に関する事項

連結子会社のうち、ハウスフーズホールディングUSA Inc.、ハウスフーズアメリカCorp.、上海ハウス食品(有)、台湾カレーハウスレストラン(株)、上海ハウスカレーココ壺番屋レストラン(有)、韓国カレーハウス(株)、ハウス食品(上海)商貿(有)の決算日は12月末日であります。その他の連結子会社の決算日は、連結決算日と一致しております。

4. 会計処理基準に関する事項

①重要な資産の評価基準および評価方法

a. 有価証券

- ・満期保有目的の債券 …………… 償却原価法
- ・その他有価証券
 - 時価のあるもの …………… 決算日の市場価格等に基づく時価法
(評価差額は全部純資産直入法により処理し、売却原価は移動平均法により算定)
 - 時価のないもの …………… 総平均法による原価法

- b. たな卸資産 …………… 主として総平均法による原価法（連結貸借対照表価額は収益性の低下に基づく簿価切下げの方法により算定）

②重要な減価償却資産の減価償却の方法

- a. 有形固定資産（リース資産を除く）

当社は、建物（建物附属設備を除く）は定額法、建物以外については定率法、また国内連結子会社は定率法（平成10年4月1日以降に取得した建物は定額法）、在外連結子会社は定額法によっております。なお、主な耐用年数は、以下のとおりであります。

建物及び構築物	3～50年
機械装置及び運搬具	主として10年

- b. 無形固定資産 … 定額法

但し、ソフトウェアについては、見込利用可能期間（5年）に基づく定額法によっております。

- c. リース資産 … 所有権移転外ファイナンス・リース取引に係るリース資産は、リース期間を耐用年数とし、残存価額を零とする定額法によっております。

なお、所有権移転外ファイナンス・リース取引のうち、リース取引開始が平成20年3月31日以前のリース取引については、通常の賃貸借取引に準じた会計処理によっております。

③重要な引当金の計上基準

- a. 貸倒引当金

債権の貸倒による損失に備えるため、一般債権については貸倒実績率により、貸倒懸念債権等特定の債権については個別に回収可能性を勘案し、回収不能見込額を計上しております。

- b. 役員賞与引当金

役員に対して支給する賞与の支出に充てるため、当連結会計年度における支給見込額に基づき、当連結会計年度に見合う額を計上しております。

- c. 退職給付引当金

当社および国内連結子会社においては、従業員の退職給付に備えるため、当連結会計年度末における退職給付債務および年金資産の見込額に基づき、当連結会計年度末において発生していると認められる額を計上しております。

なお、当社は当連結会計年度末においては、年金資産が退職給付債務を超過するため、当該超過額を投資その他の資産の前払年金費用として表示しております。

過去勤務債務は、その発生時の従業員の平均残存勤務期間以内の一定の年数にて、定額法により発生時から費用処理しております。

また、数理計算上の差異は、その発生時の従業員の平均残存勤務期間以内の一定の年数（主として10年）による主として定額法により、発生の翌連結会計年度から費用処理しております。

④重要なヘッジ会計の方法

a. ヘッジ会計の方法

繰延ヘッジ処理によっております。

なお、振当処理の要件を満たしている為替予約については、振当処理を採用しております。

b. ヘッジ手段とヘッジ対象

ヘッジ手段・・・為替予約取引

ヘッジ対象・・・外貨建定期預金

c. ヘッジ方針

デリバティブ取引関係に関する内部規程に基づき、外貨建取引のうち、為替相場の変動によるリスクをヘッジする目的でデリバティブ取引を行っており、リスクヘッジを目的としないデリバティブ取引は行わない方針です。

d. ヘッジ有効性評価の方法

ヘッジ手段とヘッジ対象の通貨が同一であり、金額と期日についてほぼ同一であることを確認し、ヘッジ手段が余すことなくヘッジ対象の決済に利用されていることを確認しております。

(追加情報)

当連結会計年度より為替相場変動リスクをヘッジすることを目的とした為替予約取引を行っており、ヘッジ会計を適用しております。

⑤重要な外貨建の資産および負債の本邦通貨への換算基準

外貨建金銭債権債務は、連結決算日の直物為替相場により円貨に換算し、換算差額は損益として処理しております。なお、在外子会社等の資産および負債ならびに収益および費用は連結決算日の直物為替相場により円貨に換算し、換算差額は純資産の部における為替換算調整勘定および少数株主持分に含めて計上しております。

⑥のれんの償却方法及び償却期間

のれんの償却については、5年間の均等償却を行っております。

⑦連結キャッシュ・フロー計算書における資金の範囲

連結キャッシュ・フロー計算書における資金（現金及び現金同等物）は、手許現金、随時引き出し可能な預金および容易に換金可能であり、かつ、価値の変動について僅少なリスクしか負わない取得日から3カ月以内に償還期限が到来する短期投資からなっております。

⑧消費税等の会計処理

税抜処理方式によっております。

(7) 連結財務諸表に関する注記事項

(連結貸借対照表関係)

1. 担保提供資産および担保対応債務

定期預金24百万円について、取引先の金銭債務に対する債務保証のために質権が設定されております。

2. 有形固定資産の減価償却累計額	(前連結会計年度)	107,852百万円
	(当連結会計年度)	108,849百万円

3. 偶発債務

当社従業員の住宅資金融資借入	(前連結会計年度)	11百万円
に対する債務保証	(当連結会計年度)	8百万円
取引先の金銭債務に対する債務	(前連結会計年度)	5百万円
保証	(当連結会計年度)	19百万円

(連結損益及び包括利益計算書関係)

1. 減損損失

当連結会計年度において、以下の資産グループについて減損損失（445百万円）を計上しております。

場所	用途	種類	減損損失(百万円)
ハウス食品(株) 大阪本社	本社建屋	建物等	399
ハウス食品(株) 福岡支店	支店建屋	建物等	46

当社グループは、遊休資産においては個別物件単位によって、事業資産においては管理会計上の事業区分に基づく製品グループをキャッシュ・フローを生み出す最小の単位として、また、本社等の事業資産は共用資産としてグルーピングしております。

当連結会計年度においては、収益性が低下した事業資産および遊休資産を回収可能価額まで減額しております。なお、回収可能価額は使用価値により測定しておりますが、将来キャッシュ・フローがマイナスであるため割引計算はしていません。

(連結株主資本等変動計算書関係)

前連結会計年度(自 平成22年4月1日 至 平成23年3月31日)

1. 発行済株式に関する事項

(単位:千株)

株式の種類	当連結会計年度期首	増加	減少	当連結会計年度末
普通株式	110,879	—	4,113	106,765

(変動事由の概要)

増加数、減少数の内訳は、次の通りであります。

自己株式の消却による減少 4,113千株

2. 自己株式に関する事項

(単位:千株)

株式の種類	当連結会計年度期首	増加	減少	当連結会計年度末
普通株式	1,112	3,002	4,113	1

(変動事由の概要)

増加数、減少数の内訳は、次の通りであります。

取締役会決議に基づく自己株式の取得による増加 3,000千株

単元未満株式の買取りによる増加 2千株

自己株式の消却による減少 4,113千株

3. 新株予約権等に関する事項

該当事項はありません。

4. 配当に関する事項

①配当金支払額

決議	株式の種類	配当金の総額 (百万円)	1株当たり 配当額 (円)	基準日	効力発生日
平成22年6月25日 定時株主総会	普通株式	1,207	11	平成22年3月31日	平成22年6月28日
平成22年10月29日 取締役会	普通株式	1,207	11	平成22年9月30日	平成22年12月6日

②基準日が当連結会計年度に属する配当のうち、配当の効力発生日が翌連結会計年度となるもの

決議	株式の種類	配当の原資	配当金の総額 (百万円)	1株当たり 配当額 (円)	基準日	効力発生日
平成23年6月28日 定時株主総会	普通株式	利益剰余金	1,174	11	平成23年3月31日	平成23年6月29日

当連結会計年度（自 平成23年4月1日 至 平成24年3月31日）

1. 発行済株式に関する事項

(単位：千株)

株式の種類	当連結会計年度期首	増加	減少	当連結会計年度末
普通株式	106,765	—	—	106,765

2. 自己株式に関する事項

(単位：千株)

株式の種類	当連結会計年度期首	増加	減少	当連結会計年度末
普通株式	1	2	—	3

(変動事由の概要)

増加数及び減少数の内訳は、次の通りであります。

単元未満株式の買取りによる増加 2千株

3. 新株予約権等に関する事項

該当事項はありません。

4. 配当に関する事項

①配当金支払額

決議	株式の種類	配当金の総額 (百万円)	1株当たり 配当額 (円)	基準日	効力発生日
平成23年6月28日 定時株主総会	普通株式	1,174	11	平成23年3月31日	平成23年6月29日
平成23年10月28日 取締役会	普通株式	1,388	13	平成23年9月30日	平成23年12月5日

②基準日が当連結会計年度に属する配当のうち、配当の効力発生日が翌連結会計年度となるもの

決議	株式の種類	配当の原資	配当金の総額 (百万円)	1株当たり 配当額 (円)	基準日	効力発生日
平成24年6月27日 定時株主総会	普通株式	利益剰余金	1,601	15	平成24年3月31日	平成24年6月28日

(連結キャッシュ・フロー計算書関係)

1. 現金及び現金同等物の期末残高と連結貸借対照表に掲記されている科目の金額との関係

現金及び預金	23,475百万円
有価証券	33,717百万円
計	57,192百万円
預入期間が3ヶ月を超える定期預金	△10,285百万円
譲渡性預金等以外の有価証券	△5,717百万円
現金及び現金同等物	41,190百万円

(リース取引関係)

前連結会計年度(自 平成22年4月1日 至 平成23年3月31日)

1. リース取引開始日が平成20年3月31日以前の所有権移転外ファイナンス・リース取引

①リース物件の取得価額相当額、減価償却累計額相当額および期末残高相当額

	取得価額相当額	減価償却累計額相当額	期末残高相当額
建物	517百万円	239百万円	279百万円
機械装置及び運搬具	510百万円	368百万円	142百万円
その他(工具器具備品)	205百万円	167百万円	38百万円
合計	1,232百万円	774百万円	458百万円

②未経過リース料期末残高相当額

1年以内	132百万円
1年超	326百万円
合計	458百万円

③支払リース料および減価償却費相当額

支払リース料	196百万円
減価償却費相当額	196百万円

④減価償却費相当額の算定方法は、リース期間を耐用年数とし、残存価額を零とする定額法によっております。

⑤上記注記は、有形固定資産の期末残高等に占めるその割合が低いため、支払利子込み法によっております。

2. ファイナンス・リース取引

所有権移転外ファイナンス・リース取引

①リース資産の内容

主として、運送・倉庫業における倉庫及び食料品事業における生産設備、研究機器であります。

②リース資産の減価償却の方法

リース期間を耐用年数とし、残存価額を零とする定額法によっております。

3. オペレーティング・リース取引

オペレーティング・リース取引のうち解約不能のものに係る未経過リース料

1年以内	132百万円
1年超	898百万円
合計	1,030百万円

当連結会計年度（自 平成23年4月1日 至 平成24年3月31日）

1. リース取引開始日が平成20年3月31日以前の所有権移転外ファイナンス・リース取引

①リース物件の取得価額相当額、減価償却累計額相当額および期末残高相当額

	取得価額相当額	減価償却累計額相当額	期末残高相当額
建物	517百万円	268百万円	249百万円
機械装置及び運搬具	353百万円	285百万円	68百万円
その他(工具器具備品)	41百万円	34百万円	8百万円
合計	912百万円	587百万円	325百万円

②未経過リース料期末残高相当額

1年以内	82百万円
1年超	243百万円
合計	325百万円

③支払リース料および減価償却費相当額

支払リース料	133百万円
減価償却費相当額	133百万円

④減価償却費相当額の算定方法は、リース期間を耐用年数とし、残存価額を零とする定額法によっております。

⑤上記注記は、有形固定資産の期末残高等に占めるその割合が低いため、支払利子込み法によっております。

2. ファイナンス・リース取引

所有権移転外ファイナンス・リース取引

①リース資産の内容

主として、運送・倉庫業における倉庫及び食料品事業における生産設備、研究機器であります。

②リース資産の減価償却の方法

リース期間を耐用年数とし、残存価額を零とする定額法によっております。

3. オペレーティング・リース取引

オペレーティング・リース取引のうち解約不能のものに係る未経過リース料

1年以内	140百万円
1年超	809百万円
合計	950百万円

(有価証券関係)

前連結会計年度(平成23年3月31日)

1. 満期保有目的の債券

(単位:百万円)

	(種類)	(連結貸借対照表 計上額)	(時価)	(差額)
時価が連結貸借対照表計上額を超えるもの	①国債・地方債等	—	—	—
	②社債	—	—	—
	③その他	4,057	4,097	39
	小計	4,057	4,097	39
時価が連結貸借対照表計上額を超えないもの	①国債・地方債等	—	—	—
	②社債	2,000	1,960	△40
	③その他	14,979	14,742	△237
	小計	16,979	16,702	△277
合計		21,036	20,799	△238

2. その他有価証券

(単位:百万円)

	(種類)	(連結貸借対照表 計上額)	(取得原価)	(差額)	
連結貸借対照表計上額が取得原価を超えるもの	①株式	19,921	13,951	5,970	
	②債券	国債・地方債等	1,008	1,000	8
		社債	2,522	2,510	11
		その他	1,028	1,002	26
		小計	24,478	18,463	6,016
	③その他	—	—	—	
	連結貸借対照表計上額が取得原価を超えないもの	①株式	5,682	6,694	△1,012
②債券		国債・地方債等	—	—	—
		社債	4,567	4,624	△57
		その他	986	1,000	△14
		小計	11,236	12,318	△1,082
③その他		—	—	—	
合計		35,715	30,781	4,933	

(注) 非上場株式(連結貸借対照表計上額 675百万円)については、市場価格がなく、時価を把握することが極めて困難と認められることから、上表の「その他有価証券」には含めておりません。

また、譲渡性預金(連結貸借対照表計上額 27,400百万円)は、短期間で決済されるため、時価は帳簿価額にほぼ等しいことから、当該帳簿価額によっており、上表の「その他有価証券」には含めておりません。

3. 前連結会計年度中に売却したその他有価証券

(単位：百万円)

(区分)	(売却額)	(売却益の合計額)	(売却損の合計額)
株式	8	7	—

4. 減損処理を行った有価証券

前連結会計年度において、その他有価証券で時価のある株式について1,541百万円減損処理を行っております。

なお、減損処理にあたっては、期末における時価が取得原価に比べ50%以上下落した場合には全て減損処理を行い、30～50%程度下落した場合には、回復可能性を考慮して必要と認められた額について減損処理を行っております。

当連結会計年度（平成24年3月31日）

1. 満期保有目的の債券

（単位：百万円）

	（種 類）	（連結貸借対照表 計上額）	（時 価）	（差 額）
時価が連結貸 借対照表計上 額を超えるも の	①国債・地方債等	—	—	—
	②社債	2,000	2,003	3
	③その他	5,365	5,444	79
	小計	7,365	7,447	83
時価が連結貸 借対照表計上 額を超えない もの	①国債・地方債等	—	—	—
	②社債	2,000	1,949	△51
	③その他	14,177	13,821	△356
	小計	16,177	15,770	△406
合計		23,542	23,218	△324

2. その他有価証券

（単位：百万円）

	（種 類）	（連結貸借対照表 計上額）	（取得原価）	（差 額）
連結貸借対照 表計上額が取 得原価を超え るもの	①株式	24,538	15,109	9,429
	②債券	5,191	5,145	46
	国債・地方債等	1,006	1,000	6
	社債	3,161	3,143	18
	その他	1,024	1,001	23
	③その他	—	—	—
	小計	29,729	20,254	9,475
連結貸借対照 表計上額が取 得原価を超え ないもの	①株式	4,751	5,550	△798
	②債券	7,832	7,919	△88
	国債・地方債等	—	—	—
	社債	6,853	6,919	△67
	その他	979	1,000	△21
	③その他	—	—	—
	小計	12,583	13,469	△886
合計		42,312	33,723	8,589

（注） 非上場株式（連結貸借対照表計上額 676百万円）については、市場価格がなく、時価を把握することが極めて困難と認められることから、上表の「その他有価証券」には含めておりません。

また、譲渡性預金（連結貸借対照表計上額 28,000百万円）は、短期間で決済されるため、時価は帳簿価額にほぼ等しいことから、当該帳簿価額によっており、上表の「その他有価証券」には含めておりません。

3. 当連結会計年度中に売却したその他有価証券

(単位：百万円)

(区分)	(売却額)	(売却益の合計額)	(売却損の合計額)
株式	3	1	—

4. 減損処理を行った有価証券

当連結会計年度において、その他有価証券について26百万円減損処理を行っております。

なお、減損処理にあたっては、時価のある有価証券については、期末における時価が取得原価に比べ50%以上下落した場合には全て減損処理を行い、30～50%程度下落した場合には、回復可能性を考慮して必要と認められた額について減損処理を行っております。

また、時価のない有価証券については、実質価額が取得原価に比べ50%以上下落した場合には、回復可能性を考慮して必要と認められた額について減損処理を行っております。

(退職給付関係)

1. 採用している退職給付制度の概要

当社および一部の国内連結子会社は、確定給付型の制度として、確定給付企業年金制度（基金型および規約型）および退職一時金制度を設けております。

当連結会計年度末現在、当社および連結子会社において、確定給付企業年金制度（基金型および規約型）については5社が、退職一時金制度については5社が有しております。

2. 退職給付債務に関する事項

	(前連結会計年度)	(当連結会計年度)
イ. 退職給付債務	△48,560百万円	△49,097百万円
ロ. 年金資産	43,304百万円	43,635百万円
ハ. 未積立退職給付債務（イ+ロ）	△5,256百万円	△5,462百万円
ニ. 未認識数理計算上の差異	8,221百万円	6,645百万円
ホ. 未認識過去勤務債務	△146百万円	－百万円
ヘ. 連結貸借対照表計上額純額（ハ+ニ+ホ）	2,819百万円	1,183百万円
ト. 前払年金費用	4,535百万円	2,740百万円
チ. 退職給付引当金（ヘート）	△1,716百万円	△1,557百万円

(注) 退職給付制度を設けている一部の連結子会社は、退職給付債務の算定にあたり、簡便法を採用しております。

3. 退職給付費用に関する事項

	(前連結会計年度)	(当連結会計年度)
イ. 勤務費用	1,655百万円	1,757百万円
ロ. 利息費用	1,039百万円	948百万円
ハ. 期待運用収益	△823百万円	△832百万円
ニ. 数理計算上の差異の費用処理額	1,489百万円	1,726百万円
ホ. 過去勤務債務の費用処理額	△165百万円	△146百万円
ヘ. 退職給付費用（イ+ロ+ハ+ニ+ホ）	3,195百万円	3,453百万円

(注) 簡便法を採用している連結子会社の退職給付費用は、「イ. 勤務費用」に計上しております。

4. 退職給付債務等の計算の基礎に関する事項

	(前連結会計年度)	(当連結会計年度)
イ. 退職給付見込額の期間配分方法	期間定額基準	同左
ロ. 割引率	主として2.0%	同左
ハ. 期待運用収益率	主として2.0%	同左
ニ. 過去勤務債務の額の処理年数	主として1年	同左
ホ. 数理計算上の差異の処理年数	主として10年	同左

(注) 数理計算上の差異は、発生時の従業員の平均残存勤務期間以内の一定の年数により、主として定額法により、翌連結会計年度から費用処理することにしております。

(税効果会計関係)

1. 繰延税金資産および繰延税金負債の発生の主な原因別の内訳

	(前連結会計年度)	(当連結会計年度)
繰延税金資産		
繰越欠損金	5,571百万円	4,464百万円
販売手数料等の未確定額	1,186百万円	1,111百万円
固定資産減損損失	1,201百万円	1,107百万円
未払賞与	791百万円	722百万円
退職給付引当金	725百万円	580百万円
未払事業税	205百万円	277百万円
投資有価証券等評価損	327百万円	240百万円
長期未払金	253百万円	238百万円
たな卸資産評価損	170百万円	98百万円
その他	808百万円	679百万円
小計	11,237百万円	9,517百万円
評価性引当額	△6,398百万円	△4,947百万円
(繰延税金資産合計)	4,839百万円	4,570百万円
繰延税金負債		
退職給付引当金	△1,845百万円	△977百万円
その他有価証券評価差額金	△2,075百万円	△3,040百万円
その他	△103百万円	△100百万円
(繰延税金負債合計)	△4,023百万円	△4,117百万円
繰延税金資産(負債)の純額	816百万円	453百万円

(注) 当連結会計年度および前連結会計年度における繰延税金資産の純額は、連結貸借対照表の以下の項目に含まれております。

	(前連結会計年度)	(当連結会計年度)
流動資産－繰延税金資産	2,889百万円	2,946百万円
固定資産－繰延税金資産	358百万円	170百万円
流動負債－その他	0百万円	0百万円
固定負債－繰延税金負債	2,432百万円	2,663百万円

2. 法定実効税率と税効果会計適用後の法人税等の負担率との差異の原因となった主な項目別の内訳

法定実効税率	40.69%
(調整)	
交際費等永久に損金に算入されない項目	2.01%
受取配当金等永久に益金に算入されない項目	△0.81%
住民税均等割	0.63%
試験研究費等税額控除	△1.84%
評価性引当額の増減	△6.13%
のれん償却額	4.30%
税率変更による期末繰延税金資産の減額修正	1.72%
連結調整項目	△1.14%
その他	△0.87%
税効果会計適用後の法人税等の負担率	38.56%

3. 法定実効税率の変更による繰延税金資産および繰延税金負債の金額の修正

経済社会の構造の変化に対応した税制の構築を図るための所得税法等の一部を改正する法律および東日本大震災からの復興のための施策を実施するために必要な財源の確保に関する特別措置法が平成23年12月2日に公布されたことに伴い、当連結会計年度の繰延税金資産および繰延税金負債の計算（ただし、平成24年4月1日以降解消されるものに限る）に使用した法定実効税率は、前連結会計年度の40.69%から、回収又は支払が見込まれる期間が平成24年4月1日から平成27年3月31日までのものは38.01%、平成27年4月1日以降のものについては35.64%にそれぞれ変更されております。

その結果、繰延税金資産の金額（繰延税金負債の金額を控除した金額）が211百万円増加し、当連結会計年度に計上された法人税等調整額が221百万円、その他有価証券評価差額金額が432百万円、それぞれ増加しております。

（資産除去債務関係）

当連結会計年度（平成24年3月31日）

資産除去債務のうち連結貸借対照表に計上しているもの

（1）当該資産除去債務の概要

工場・倉庫等の土地家屋の不動産賃貸借契約に伴う原状回復義務および建物等に使用されている有害物質（石綿障害予防規則に基づくもの）の除去費用であります。

（2）当該資産除去債務の金額の算定方法

使用見込期間を取得から15年～38年と見積り、割引率は0.3%～2.1%を使用して資産除去債務の金額を計算しております。

（3）当連結会計年度における当該資産除去債務の総額の増減

変動の内容	当連結会計年度における総額の増減
期首残高	281百万円
時の経過による調整額	3百万円
期末残高	284百万円

(セグメント情報等)

【セグメント情報】

1. 報告セグメントの概要

当社の報告セグメントは、当社の構成単位のうち分離された財務諸表が入手可能であり、取締役会が、経営資源の配分の決定および業績を評価するために、定期的に検討を行う対象となっているものであります。

当社の事業戦略においては、市場の伸びが見込める領域で、グループ成長を牽引する事業を『成長ドライバー』、強みを活かして収益の維持・拡大を図る事業を『収益ドライバー』と位置づけ、それぞれの事業領域の役割・機能を明確にしたうえで、新たな成長シナリオを構築しております。具体的には、「健康食品事業」・「ダイレクト（通販）事業」・「海外事業」を『成長ドライバー』とし、重点的に事業投資を行うことで事業の拡大をめざす一方、「香辛・調味加工食品事業」および「業務用事業」を『収益ドライバー』として、事業の深堀と進化を図っております。

従って、当社はこれら事業領域別のセグメントを基礎として、「香辛・調味加工食品事業」、「健康食品事業」、「海外事業」、「運送事業他」の4つを報告セグメントとしております。

2. 報告セグメントごとの売上高、利益又は損失、資産、負債その他の項目の金額の算定方法

報告されている事業セグメントの金額の算定方法は、「連結財務諸表作成のための基本となる重要な事項」における記載と概ね同一であります。

報告セグメントの利益は、営業利益ベースの数値であります。セグメント間の内部売上高および振替高は市場実勢価格に基づいております。

3. 報告セグメントごとの売上高、利益又は損失、資産、負債その他の項目の金額に関する情報
前連結会計年度（自 平成22年4月1日 至 平成23年3月31日）

(単位：百万円)

	報告セグメント					その他	合計
	香辛・調味加工食品事業	健康食品事業	海外事業	運送事業他	計		
売上高							
外部顧客への売上高	128,590	49,605	10,521	27,997	216,713	—	216,713
セグメント間の内部売上高又は振替高	0	—	—	11,750	11,751	—	11,751
計	128,590	49,605	10,521	39,748	228,463	—	228,463
セグメント利益又は損失(△)	11,540	199	350	△16	12,073	—	12,073
セグメント資産	62,656	27,138	8,823	12,583	111,200	—	111,200
その他の項目							
減価償却費	3,325	916	518	945	5,704	—	5,704
のれんの償却額	—	4,106	9	6	4,121	—	4,121
有形固定資産及び無形固定資産の増加額	1,505	613	434	402	2,954	—	2,954

当連結会計年度（自 平成23年4月1日 至 平成24年3月31日）

(単位：百万円)

	報告セグメント					その他	合計
	香辛・調味加工食品事業	健康食品事業	海外事業	運送事業他	計		
売上高							
外部顧客への売上高	129,247	45,992	11,762	27,315	214,317	—	214,317
セグメント間の内部売上高又は振替高	0	—	—	11,604	11,605	—	11,605
計	129,247	45,992	11,762	38,920	225,921	—	225,921
セグメント利益又は損失(△)	9,933	2,532	651	935	14,051	—	14,051
セグメント資産	63,735	24,692	11,273	12,478	112,179	—	112,179
その他の項目							
減価償却費	3,212	838	523	782	5,356	—	5,356
のれんの償却額	—	1,345	9	6	1,361	—	1,361
有形固定資産及び無形固定資産の増加額	3,341	615	756	477	5,189	—	5,189

4. 報告セグメント合計額と連結財務諸表計上額との差額及び当該差額の主な内容(差異調整に関する事項)

(単位:百万円)

売上高	前連結会計年度	当連結会計年度
報告セグメント計	228,463	225,921
「その他」の区分の売上高	—	—
セグメント間取引消去	△11,751	△11,605
連結財務諸表の売上高	216,713	214,317

(単位:百万円)

利益	前連結会計年度	当連結会計年度
報告セグメント計	12,073	14,051
「その他」の区分の利益	—	—
セグメント間取引消去	△4	3
連結財務諸表の営業利益	12,069	14,053

(単位:百万円)

資産	前連結会計年度	当連結会計年度
報告セグメント計	111,200	112,179
「その他」の区分の資産	—	—
セグメント間債権債務消去	△728	△591
全社資産(注)	118,338	128,504
連結財務諸表の資産合計	228,810	240,092

(注)全社資産は、主に報告セグメントに帰属しない金融資産等であります。

(単位:百万円)

その他の項目	報告セグメント計		その他		調整額		連結財務諸表計上額	
	前連結会計年度	当連結会計年度	前連結会計年度	当連結会計年度	前連結会計年度	当連結会計年度	前連結会計年度	当連結会計年度
減価償却費	5,704	5,356	—	—	—	—	5,704	5,356
のれんの償却額	4,121	1,361	—	—	—	—	4,121	1,361
有形固定資産及び無形固定資産の増加額	2,954	5,189	—	—	—	—	2,954	5,189

【関連情報】

前連結会計年度（自 平成22年4月1日 至 平成23年3月31日）

1. 製品及びサービスごとの情報

セグメント情報に同様の情報を開示しているため、記載を省略しております。

2. 地域ごとの情報

(1) 売上高

本邦の外部顧客への売上高が連結損益計算書の売上高の90%を超えるため、記載を省略しております。

(2) 有形固定資産

本邦に所在している有形固定資産の金額が連結貸借対照表の有形固定資産の金額の90%を超えるため、記載を省略しております。

3. 主要な顧客ごとの情報

(単位：百万円)

顧客の名称又は氏名	売上高	関連するセグメント名
加藤産業(株)	31,941	香辛・調味加工食品事業 健康食品事業

当連結会計年度（自 平成23年4月1日 至 平成24年3月31日）

1. 製品及びサービスごとの情報

セグメント情報に同様の情報を開示しているため、記載を省略しております。

2. 地域ごとの情報

(1) 売上高

本邦の外部顧客への売上高が連結損益計算書の売上高の90%を超えるため、記載を省略しております。

(2) 有形固定資産

本邦に所在している有形固定資産の金額が連結貸借対照表の有形固定資産の金額の90%を超えるため、記載を省略しております。

3. 主要な顧客ごとの情報

(単位：百万円)

顧客の名称又は氏名	売上高	関連するセグメント名
加藤産業(株)	31,683	香辛・調味加工食品事業 健康食品事業
三菱食品(株)	24,709	香辛・調味加工食品事業 健康食品事業

【報告セグメントごとの固定資産の減損損失に関する情報】

前連結会計年度（自 平成22年4月1日 至 平成23年3月31日）

（単位：百万円）

	報告セグメント					その他	全社・消去	合計
	香辛・調味加工食品事業	健康食品事業	海外事業	運送事業他	計			
減損損失	827	154	0	0	982	—	—	982

当連結会計年度（自 平成23年4月1日 至 平成24年3月31日）

（単位：百万円）

	報告セグメント					その他	全社・消去	合計
	香辛・調味加工食品事業	健康食品事業	海外事業	運送事業他	計			
減損損失	379	58	8	0	445	—	—	445

【報告セグメントごとののれんの償却額及び未償却残高に関する情報】

前連結会計年度（自 平成22年4月1日 至 平成23年3月31日）

（単位：百万円）

	報告セグメント					その他	全社・消去	合計
	香辛・調味加工食品事業	健康食品事業	海外事業	運送事業他	計			
当期償却額	—	4,106	9	6	4,121	—	—	4,121
当期末残高	—	2,018	34	15	2,067	—	—	2,067

当連結会計年度（自 平成23年4月1日 至 平成24年3月31日）

（単位：百万円）

	報告セグメント					その他	全社・消去	合計
	香辛・調味加工食品事業	健康食品事業	海外事業	運送事業他	計			
当期償却額	—	1,345	9	6	1,361	—	—	1,361
当期末残高	—	673	21	9	703	—	—	703

【報告セグメントごとの負ののれん発生益に関する情報】

前連結会計年度（自 平成22年4月1日 至 平成23年3月31日）

該当事項はありません。

当連結会計年度（自 平成23年4月1日 至 平成24年3月31日）

該当事項はありません。

(1株当たり情報)

	前連結会計年度 (自 平成22年4月1日 至 平成23年3月31日)	当連結会計年度 (自 平成23年4月1日 至 平成24年3月31日)
1株当たり純資産額	1,694円59銭	1,768円27銭
1株当たり当期純利益	48円40銭	74円26銭

(注) 1株当たり当期純利益の算定上の基礎は、以下のとおりであります。なお、潜在株式調整後1株当たり当期純利益については、潜在株式が存在しないため記載しておりません。

	前連結会計年度 (自 平成22年4月1日 至 平成23年3月31日)	当連結会計年度 (自 平成23年4月1日 至 平成24年3月31日)
当期純利益 (百万円)	5,252	7,928
普通株主に帰属しない金額 (百万円)	—	—
普通株式に係る当期純利益 (百万円)	5,252	7,928
普通株式の期中平均株式数 (千株)	108,516	106,763

(重要な後発事象)

該当事項はありません。

5. 個別財務諸表
 (1) 貸借対照表

(単位：百万円)

	前事業年度 (平成23年3月31日)	当事業年度 (平成24年3月31日)
資産の部		
流動資産		
現金及び預金	16,946	19,156
受取手形	51	11
売掛金	30,454	30,272
有価証券	28,905	33,717
商品及び製品	4,565	5,154
仕掛品	844	830
原材料及び貯蔵品	1,875	1,928
繰延税金資産	1,898	1,820
その他	1,841	2,018
貸倒引当金	△4	△4
流動資産合計	87,376	94,901
固定資産		
有形固定資産		
建物（純額）	10,630	10,078
構築物（純額）	436	452
機械及び装置（純額）	4,054	4,561
車両運搬具（純額）	27	63
工具、器具及び備品（純額）	371	404
土地	14,719	14,713
リース資産（純額）	56	64
建設仮勘定	30	3
有形固定資産合計	30,322	30,339
無形固定資産		
借地権	6	6
商標権	6	4
電話加入権	44	44
施設利用権	0	0
ソフトウェア	1,763	1,130
ソフトウェア仮勘定	8	2
無形固定資産合計	1,826	1,186

(単位：百万円)

	前事業年度 (平成23年3月31日)	当事業年度 (平成24年3月31日)
投資その他の資産		
投資有価証券	55,734	60,599
関係会社株式	42,587	43,573
出資金	39	21
関係会社出資金	1,463	2,955
従業員に対する長期貸付金	5	4
関係会社長期貸付金	2,505	2,159
長期前払費用	37	46
差入保証金	1,156	1,163
長期預金	3,018	3,024
前払年金費用	4,535	2,740
その他	60	45
貸倒引当金	△210	△213
投資その他の資産合計	110,928	116,116
固定資産合計	143,076	147,641
資産合計	230,452	242,542
負債の部		
流動負債		
支払手形	1,339	2,400
買掛金	11,363	11,236
関係会社短期借入金	10,280	11,811
リース債務	15	18
未払金	10,233	11,423
未払費用	1,983	1,907
未払法人税等	2,081	2,776
預り金	127	130
役員賞与引当金	69	69
その他	596	186
流動負債合計	38,085	41,956

(単位：百万円)

	前事業年度 (平成23年3月31日)	当事業年度 (平成24年3月31日)
固定負債		
リース債務	41	46
長期預り保証金	268	268
長期未払金	623	623
繰延税金負債	2,427	2,659
資産除去債務	51	51
固定負債合計	3,411	3,647
負債合計	41,495	45,603
純資産の部		
株主資本		
資本金	9,948	9,948
資本剰余金		
資本準備金	23,815	23,815
資本剰余金合計	23,815	23,815
利益剰余金		
利益準備金	2,487	2,487
その他利益剰余金		
別途積立金	133,900	133,900
繰越利益剰余金	15,876	21,197
利益剰余金合計	152,263	157,584
自己株式	△2	△4
株主資本合計	186,025	191,344
評価・換算差額等		
その他有価証券評価差額金	2,932	5,595
評価・換算差額等合計	2,932	5,595
純資産合計	188,957	196,939
負債純資産合計	230,452	242,542

(2) 損益計算書

(単位：百万円)

	前事業年度 (自 平成22年4月1日 至 平成23年3月31日)	当事業年度 (自 平成23年4月1日 至 平成24年3月31日)
売上高	155,136	151,803
売上原価		
商品及び製品期首たな卸高	4,991	4,565
当期商品仕入高	21,332	21,108
当期製品製造原価	53,470	54,363
合計	79,793	80,036
他勘定振替高	1,097	1,017
商品及び製品期末たな卸高	4,565	5,154
売上原価合計	74,131	73,866
売上総利益	81,005	77,937
販売費及び一般管理費		
広告宣伝費	10,092	9,748
運送費及び保管費	4,608	4,372
販売手数料	4,531	4,280
販売促進費	23,424	23,150
役員報酬	243	247
給料手当及び賞与	8,318	8,384
役員賞与引当金繰入額	69	69
退職給付費用	1,569	1,711
福利厚生費	1,935	1,950
旅費及び通信費	1,307	1,323
減価償却費	895	799
賃借料	1,125	1,122
試験研究費	3,185	3,238
調査費	842	836
その他	5,326	5,014
販売費及び一般管理費合計	67,469	66,241
営業利益	13,536	11,696
営業外収益		
受取利息	87	86
有価証券利息	364	400
受取配当金	1,461	1,916
受取賃貸料	235	226
その他	190	213
営業外収益合計	2,337	2,841
営業外費用		
支払利息	32	35
賃貸費用	79	75
為替差損	205	39
その他	21	53
営業外費用合計	337	202
経常利益	15,536	14,334

(単位：百万円)

	前事業年度 (自 平成22年4月1日 至 平成23年3月31日)	当事業年度 (自 平成23年4月1日 至 平成24年3月31日)
特別利益		
固定資産売却益	29	280
貸倒引当金戻入額	1	1
投資有価証券売却益	7	1
債務保証損失引当金戻入額	92	—
その他	4	—
特別利益合計	134	282
特別損失		
固定資産売却損	45	20
固定資産除却損	207	242
投資有価証券評価損	1,535	26
関係会社株式評価損	50	—
会員権評価損	6	31
減損損失	982	445
資産除去債務会計基準の適用に伴う影響額	44	—
災害による損失	453	150
転進支援費用	—	1,477
その他	4	24
特別損失合計	3,327	2,414
税引前当期純利益	12,344	12,203
法人税、住民税及び事業税	4,311	4,975
法人税等調整額	△75	△656
法人税等合計	4,236	4,319
当期純利益	8,107	7,884

(3)株主資本等変動計算書

(単位：百万円)

	前事業年度 (自 平成22年4月1日 至 平成23年3月31日)	当事業年度 (自 平成23年4月1日 至 平成24年3月31日)
株主資本		
資本金		
当期首残高	9,948	9,948
当期変動額		
当期変動額合計	—	—
当期末残高	9,948	9,948
資本剰余金		
資本準備金		
当期首残高	23,815	23,815
当期変動額		
当期変動額合計	—	—
当期末残高	23,815	23,815
資本剰余金合計		
当期首残高	23,815	23,815
当期変動額		
当期変動額合計	—	—
当期末残高	23,815	23,815
利益剰余金		
利益準備金		
当期首残高	2,487	2,487
当期変動額		
当期変動額合計	—	—
当期末残高	2,487	2,487
その他利益剰余金		
別途積立金		
当期首残高	133,900	133,900
当期変動額		
当期変動額合計	—	—
当期末残高	133,900	133,900
繰越利益剰余金		
当期首残高	15,489	15,876
当期変動額		
剰余金の配当	△2,415	△2,562
当期純利益	8,107	7,884
自己株式の消却	△5,305	—
当期変動額合計	387	5,321
当期末残高	15,876	21,197
利益剰余金合計		
当期首残高	151,876	152,263
当期変動額		
剰余金の配当	△2,415	△2,562
当期純利益	8,107	7,884
自己株式の消却	△5,305	—
当期変動額合計	387	5,321
当期末残高	152,263	157,584

(単位：百万円)

	前事業年度 (自 平成22年4月1日 至 平成23年3月31日)	当事業年度 (自 平成23年4月1日 至 平成24年3月31日)
自己株式		
当期首残高	△1,326	△2
当期変動額		
自己株式の取得	△3,981	△2
自己株式の消却	5,305	—
当期変動額合計	1,324	△2
当期末残高	△2	△4
株主資本合計		
当期首残高	184,314	186,025
当期変動額		
剰余金の配当	△2,415	△2,562
当期純利益	8,107	7,884
自己株式の取得	△3,981	△2
自己株式の消却	—	—
当期変動額合計	1,711	5,319
当期末残高	186,025	191,344
評価・換算差額等		
その他有価証券評価差額金		
当期首残高	2,655	2,932
当期変動額		
株主資本以外の項目の当期変動額（純額）	277	2,663
当期変動額合計	277	2,663
当期末残高	2,932	5,595
評価・換算差額等合計		
当期首残高	2,655	2,932
当期変動額		
株主資本以外の項目の当期変動額（純額）	277	2,663
当期変動額合計	277	2,663
当期末残高	2,932	5,595
純資産合計		
当期首残高	186,968	188,957
当期変動額		
剰余金の配当	△2,415	△2,562
当期純利益	8,107	7,884
自己株式の取得	△3,981	△2
自己株式の消却	—	—
株主資本以外の項目の当期変動額（純額）	277	2,663
当期変動額合計	1,988	7,982
当期末残高	188,957	196,939

(4) 継続企業の前提に関する注記

該当事項はありません。

(5) 重要な会計方針

1. 有価証券の評価基準および評価方法

満期保有目的の債券 …………… 償却原価法

子会社および関連会社株式 …………… 総平均法による原価法

その他有価証券

時価のあるもの …………… 決算日の市場価格等に基づく時価法

(評価差額は全部純資産直入法により処理し、売却原価は移動平均法により算定)

時価のないもの …………… 総平均法による原価法

2. たな卸資産の評価基準および評価方法

①製商品、原材料、仕掛品 …………… 総平均法による原価法 (貸借対照表価額は収益性の低下に基づく簿価切下げの方法により算定)

②貯蔵品 …………… 先入先出法による原価法 (貸借対照表価額は収益性の低下に基づく簿価切下げの方法により算定)

3. 固定資産の減価償却の方法

①有形固定資産 (リース資産を除く) …建物 (建物附属設備を除く) は定額法、建物以外については定率法によっております。

なお、主な耐用年数は、以下のとおりであります。

建物及び構築物 3～50年

機械装置及び運搬具 主として10年

②無形固定資産 … 定額法

但し、ソフトウェアについては、見込利用可能期間 (5年) に基づく定額法によっております。

③リース資産 …… 所有権移転外ファイナンス・リース取引に係るリース資産は、リース期間を耐用年数とし、残存価額を零とする定額法によっております。なお、所有権移転外ファイナンス・リース取引のうち、リース取引開始が平成20年3月31日以前のリース取引については、通常の賃貸借取引に準じた会計処理によっております。

4. 引当金の計上基準

①貸倒引当金……………債権の貸倒による損失に備えるため、一般債権については貸倒実績率により、貸倒懸念債権等特定の債権については個別に回収可能性を勘案し、回収不能見込額を計上しております。

②役員賞与引当金…… 役員に対して支給する賞与の支出に充てるため、当事業年度における支給見込額に基づき、当事業年度に見合う額を計上しております。

③退職給付引当金……従業員退職給付に備えるため、当事業年度末における退職給付債務および年金資産の見込額に基づき、当事業年度末において発生していると認められる額を計上しております。

なお、当事業年度末においては、年金資産が退職給付債務を超過するため、当該超過額を投資その他の資産の前払年金費用として表示しております。

また、数理計算上の差異は、その発生時の従業員の平均残存勤務期間以内の一定の年数（10年）による定額法により、翌事業年度から費用処理しております。

5. ヘッジ会計の方法

①ヘッジ会計の方法

繰延ヘッジ処理によっております。

なお、振当処理の要件を満たしている為替予約については、振当処理を採用しております。

②ヘッジ手段とヘッジ対象

ヘッジ手段・・・為替予約取引

ヘッジ対象・・・外貨建定期預金

③ヘッジ方針

デリバティブ取引関係に関する内部規程に基づき、外貨建取引のうち、為替相場の変動によるリスクをヘッジする目的でデリバティブ取引を行っており、リスクヘッジを目的としないデリバティブ取引は行わない方針です。

④ヘッジ有効性評価の方法

ヘッジ手段とヘッジ対象の通貨が同一であり、金額と期日についてほぼ同一であることを確認し、ヘッジ手段が余すことなくヘッジ対象の決済に利用されていることを確認しております。

(追加情報)

当事業年度より為替相場変動リスクをヘッジすることを目的とした為替予約取引を行っており、ヘッジ会計を適用しております。

6. 外貨建の資産および負債の本邦通貨への換算基準

外貨建金銭債権債務は、決算日の直物為替相場により円貨に換算し、換算差額は損益として処理しております。

7. 消費税等の会計処理

消費税等については、税抜処理を行っております。

(6)個別財務諸表に関する注記事項

(貸借対照表関係)

1. 担保提供資産および担保対応債務

定期預金24百万円について、取引先の金銭債務に対する債務保証のために質権が設定されております。

2. 有形固定資産の減価償却累計額	(前事業年度)	85,251百万円
	(当事業年度)	85,164百万円
3. 関係会社に対する短期金銭債権	(前事業年度)	938百万円
	(当事業年度)	1,089百万円
関係会社に対する長期金銭債権	(前事業年度)	2,505百万円
	(当事業年度)	2,159百万円
関係会社に対する短期金銭債務	(前事業年度)	12,673百万円
	(当事業年度)	13,873百万円
4. 偶発債務		
当社従業員の住宅資金融資借入	(前事業年度)	11百万円
に対する債務保証	(当事業年度)	8百万円
取引先の金銭債務に対する債務保証	(前事業年度)	5百万円
	(当事業年度)	19百万円

(株主資本等変動計算書関係)

1. 自己株式に関する事項

(単位：千株)

株式の種類	当事業年度期首	増加	減少	当事業年度末
普通株式	1	2	—	3

(変動事由の概要)

増加数、減少数の内訳は、次の通りであります。

単元未満株式の買取りによる増加 2千株

(重要な後発事象)

該当事項はありません。

6. その他

(1) 役員の変動

1. 新任取締役候補者（平成24年6月27日付）

取締役 工 東 正 彦（現 常務執行役員 マーケティング本部長）

取締役 田 口 昌 男（現 常務執行役員 ソマテックセンター所長）

取締役 藤 村 浩 史（現 常務執行役員 営業本部長）

2. 新任監査役候補者（平成24年6月27日付）

常勤監査役 加 藤 智 一（現 ハウスビジネスパートナーズ株式会社 取締役相談役）

非常勤監査役 仁 瓶 眞 平（現 株式会社セディナ 顧問）

※仁瓶眞平氏は、社外監査役候補者であります。

3. 退任予定取締役（平成24年6月27日付）

取締役 溝 渕 寛

※溝渕 寛氏は、退任後は常勤技術顧問に就任する予定であります。

取締役 加 藤 浩

※加藤 浩氏は、平成24年4月1日よりハウスウェルネスフーズ株式会社取締役副社長を兼務しており、退任後は同社取締役副社長専任の予定であります。

4. 退任予定監査役（平成24年6月27日付）

常勤監査役 吉 村 光 央（当社非常勤顧問に就任予定）

非常勤監査役 治 郎 丸 清 志

※治郎丸清志氏は、社外監査役であります。

以 上

7. 補足情報

(1) 業績の状況

① 連結

(単位：百万円)

	11.3期		12.3期		13.3期 目標	
	金額	前期比	金額	前期比	金額	前期比
売上高	216,713	98.2%	214,317	98.9%	218,000	101.7%
営業利益	12,069	110.1%	14,053	116.4%	14,800	105.3%
経常利益	13,031	106.9%	15,502	119.0%	16,200	104.5%
当期純利益	5,252	109.0%	7,928	151.0%	10,400	131.2%
包括利益	4,918	75.1%	10,405	211.6%	—	—

《事業セグメント別売上高・営業利益の状況》

売上高	金額	構成比	金額	構成比	金額	構成比
香辛・調味加工食品事業	128,590	59.3%	129,247	60.3%	129,400	59.4%
健康食品事業	49,605	22.9%	45,992	21.5%	46,900	21.5%
海外事業	10,521	4.9%	11,762	5.5%	14,200	6.5%
運送事業他	27,997	12.9%	27,315	12.7%	27,500	12.6%

営業利益	金額	構成比	金額	構成比	金額	構成比
香辛・調味加工食品事業	11,540	95.6%	9,933	70.7%	9,950	67.2%
健康食品事業	199	1.6%	2,532	18.0%	3,300	22.3%
海外事業	350	2.9%	651	4.6%	650	4.4%
運送事業他	△16	-0.1%	935	6.7%	900	6.1%
その他連結調整等	△4	—	3	—	—	—

【参考】《製品別売上高の状況》

	金額	構成比	金額	構成比	金額	構成比
香辛食品類	63,339	29.2%	64,816	30.3%	65,500	30.0%
加工食品類	32,316	14.9%	31,217	14.6%	30,800	14.1%
調理済食品類	39,080	18.0%	40,770	19.0%	41,400	19.0%
飲料・スナック類他	68,834	31.8%	63,532	29.6%	66,400	30.5%
食料品	203,569	93.9%	200,334	93.5%	204,100	93.6%
運送・倉庫業他	13,144	6.1%	13,983	6.5%	13,900	6.4%

② 個別

(単位：百万円)

	11.3期		12.3期		13.3期 目標	
	金額	前期比	金額	前期比	金額	前期比
売上高	155,136	96.0%	151,803	97.9%	153,000	100.8%
営業利益	13,536	108.0%	11,696	86.4%	12,500	106.9%
経常利益	15,536	109.5%	14,334	92.3%	15,100	105.3%
当期純利益	8,107	106.3%	7,884	97.2%	9,800	124.3%

【参考】《製品別売上高の状況》

	金額	構成比	金額	構成比	金額	構成比
香辛食品類	62,336	40.2%	63,613	41.9%	64,200	42.0%
加工食品類	32,316	20.8%	31,217	20.6%	30,800	20.1%
調理済食品類	22,006	14.2%	22,807	15.0%	22,500	14.7%
飲料・スナック類他	38,478	24.8%	34,167	22.5%	35,500	23.2%

(2) 連結損益計算書の状況

① 連結損益計算書

(単位：百万円)

	11.3期		12.3期		対前期増減	
	金額	百分比	金額	百分比	金額	増減率
売上高	216,713	100.0%	214,317	100.0%	△ 2,396	△ 1.1%
《事業セグメント別》						
香辛・調味加工食品事業	128,590	59.3%	129,247	60.3%	657	0.5%
健康食品事業	49,605	22.9%	45,992	21.5%	△ 3,613	△ 7.3%
海外事業	10,521	4.9%	11,762	5.5%	1,241	11.8%
運送事業他	27,997	12.9%	27,315	12.7%	△ 682	△ 2.4%
【参考】《製品類別》						
香辛食品類	63,339	29.2%	64,816	30.3%	1,476	2.3%
加工食品類	32,316	14.9%	31,217	14.6%	△ 1,099	△ 3.4%
調理済食品類	39,080	18.0%	40,770	19.0%	1,689	4.3%
飲料・スナック類他	68,834	31.8%	63,532	29.6%	△ 5,302	△ 7.7%
運送・倉庫業他	13,144	6.1%	13,983	6.5%	839	6.4%
売上原価	116,324	53.7%	115,974	54.1%	△ 350	△ 0.3%
販売費・一般管理費	88,319	40.8%	84,289	39.3%	△ 4,030	△ 4.6%
広告宣伝費	11,369	5.2%	11,055	5.2%	△ 314	△ 2.8%
運送費及び保管費	6,149	2.8%	6,172	2.9%	23	0.4%
販売手数料	4,531	2.1%	4,280	2.0%	△ 251	△ 5.5%
販売促進費	30,021	13.9%	29,523	13.8%	△ 498	△ 1.7%
人件費	17,366	8.0%	17,645	8.2%	279	1.6%
試験研究費	3,733	1.7%	3,805	1.8%	72	1.9%
のれん償却額	4,121	1.9%	1,361	0.6%	△ 2,760	△ 67.0%
営業利益	12,069	5.6%	14,053	6.6%	1,984	16.4%
営業外収益	1,493	0.7%	1,596	0.7%	103	6.9%
営業外費用	531	0.2%	147	0.1%	△ 384	△ 72.2%
経常利益	13,031	6.0%	15,502	7.2%	2,471	19.0%
特別利益	191	0.1%	304	0.1%	112	58.7%
特別損失	3,641	1.7%	2,920	1.4%	△ 721	△ 19.8%
税金等調整前当期純利益	9,581	4.4%	12,886	6.0%	3,305	34.5%
法人税等	4,425	2.0%	4,969	2.3%	544	12.3%
少数株主利益(△は損失)	△ 96	0.0%	△ 11	0.0%	85	—
当期純利益	5,252	2.4%	7,928	3.7%	2,676	51.0%
包括利益	4,918	2.3%	10,405	4.9%	5,487	111.6%

② 営業利益の主な増減要因（前期比較）

（単位：百万円）

のれん償却額の減少		2,760
マーケティングコスト（広告宣伝費、販売手数料、販売促進費合計）の減少		1,064
減価償却費の減少		131
売上総利益の減少		△ 2,046
人件費（販売費・一般管理費）の増加		△ 279

③ 営業外損益の主な増減内容

（単位：百万円）

	11.3期	12.3期	対前期増減
受取利息・有価証券利息	402	441	39
受取配当金	494	518	24
持分法による投資利益	350	399	49
その他（賃貸物件収益等）	247	238	△ 9
営業外収益計	1,493	1,596	103
支払利息	35	40	5
為替差損	400	42	△ 358
その他（賃貸物件費用等）	97	65	△ 32
営業外費用計	531	147	△ 384

④ 特別損益の主な増減内容

（単位：百万円）

	11.3期	12.3期	対前期増減
固定資産売却益	30	295	265
貸倒引当金戻入額	—	1	1
投資有価証券売却益	7	1	△ 6
持分変動利益	51	—	△ 51
債務保証損失引当金戻入額	92	—	△ 92
その他	11	7	△ 4
特別利益計	191	304	112
固定資産売却損	48	21	△ 27
固定資産除却損	284	327	43
投資有価証券評価損	1,541	26	△ 1,516
会員権評価損	11	31	20
固定資産減損損失	982	445	△ 537
資産除去債務会計基準の適用に伴う影響額	177	—	△ 177
災害による損失	516	186	△ 330
転進支援費用	—	1,534	1,534
その他	82	350	268
特別損失計	3,641	2,920	△ 721

(3) 連結貸借対照表の状況

①連結貸借対照表の主な増減内容

(単位：百万円)

	11.3期末		12.3期末		対前期末 増減 金額	主な増減内容
	金額	構成比	金額	構成比		
流動資産	99,644	43.5%	110,165	45.9%	10,521	有価証券の増加 4,812 現金及び預金の増加 4,409 受取手形及び売掛金の増加 618 商品及び製品の増加 594
固定資産	129,166	56.5%	129,927	54.1%	760	投資有価証券の増加 5,103 前払年金費用の減少 △1,795 のれんの減少 △1,364 ソフトウェアの減少 △775 建物及び構築物の減少 △674 繰延税金資産の減少 △189
資産合計	228,810	100.0%	240,092	100.0%	11,281	
流動負債	37,755	16.5%	41,108	17.1%	3,352	支払手形及び買掛金の増加 1,774 未払金の増加 1,099 未払法人税等の増加 904 その他の流動負債の減少 △463
固定負債	9,757	4.3%	9,742	4.1%	△15	退職給付引当金の減少 △159 リース債務の減少 △111 繰延税金負債の増加 231
負債合計	47,512	20.8%	50,850	21.2%	3,338	
その他の包括利益 累計額合計	1,080	0.5%	3,580	1.5%	2,500	その他有価証券評価差額金の増加 2,695 為替換算調整勘定の減少 △195
少数株主持分	377	0.2%	456	0.2%	80	
純資産合計	181,298	79.2%	189,242	78.8%	7,943	
負債純資産合計	228,810	100.0%	240,092	100.0%	11,281	

(4) 連結キャッシュ・フローの状況

①連結キャッシュ・フローの主な増減内容

(単位：百万円)

	11.3期	12.3期	対前期増減	主な増減内容
営業活動による キャッシュ・フロー	18,568	17,098	△1,470	のれん償却額 △2,760 棚卸資産の増減額 △1,648 税金等調整前当期純利益 3,305
投資活動による キャッシュ・フロー	△10,228	△19,069	△8,841	定期預金の預入による支出 △10,504 事業譲渡による収入 △5,300 投資有価証券の取得による支出 7,480
財務活動による キャッシュ・フロー	△6,466	△2,836	3,630	自己株式の取得による支出 3,979 配当金の支払額 △156
現金及び現金同等物 期末残高	46,091	41,190	△4,901	

(5) 通期目標

① 連結

(単位：百万円)

	12.3期	13.3期 目標	対前期増減
《事業セグメント別》			
香辛・調味加工食品事業	129,247	129,400	153
健康食品事業	45,992	46,900	908
海外事業	11,762	14,200	2,438
運送事業他	27,315	27,500	185
【参考】《製品類別》			
香辛食品類	64,816	65,500	684
加工食品類	31,217	30,800	△ 417
調理済食品類	40,770	41,400	630
飲料・スナック類他	63,532	66,400	2,868
運送・倉庫業他	13,983	13,900	△ 83
売上高	214,317	218,000	3,683
売上原価 (売上原価率)	115,974 (54.11%)	118,200 (54.22%)	2,226 (0.11%)
販売費・一般管理費	84,289	85,000	711
広告宣伝費	11,055	12,075	1,021
販売手数料	4,280	4,489	209
販売促進費	29,523	29,975	452
営業利益	14,053	14,800	747
経常利益	15,502	16,200	698
当期純利益	7,928	10,400	2,472
包括利益	10,405	-	-

② 個別

(単位：百万円)

	12.3期	13.3期 目標	対前期増減
【参考】《製品類別》			
香辛食品類	63,613	64,200	587
加工食品類	31,217	30,800	△ 417
調理済食品類	22,807	22,500	△ 307
飲料・スナック類他	34,167	35,500	1,333
売上高	151,803	153,000	1,197
売上原価 (売上原価率)	73,866 (48.66%)	73,000 (47.71%)	△ 866 (△0.95%)
販売費・一般管理費	66,241	67,500	1,259
広告宣伝費	9,748	10,500	752
販売手数料	4,280	4,489	209
販売促進費	23,150	23,267	117
営業利益	11,696	12,500	804
経常利益	14,334	15,100	766
当期純利益	7,884	9,800	1,916

(6) 設備投資の状況

①連結

(単位：百万円)

	11.3期	12.3期	13.3期 目標
設備投資	2,825	4,889	8,100
リース	386	597	600
合計	3,211	5,485	8,700

②個別

(単位：百万円)

	11.3期	12.3期	13.3期 目標
設備投資	1,216	3,066	4,300
リース	217	165	200
合計	1,433	3,231	4,500

(7) 減価償却費の状況

①連結

(単位：百万円)

	11.3期	12.3期	13.3期 目標
減価償却費	5,704	5,356	5,100
支払リース料	566	458	400
合計	6,269	5,814	5,500

②個別

(単位：百万円)

	11.3期	12.3期	13.3期 目標
減価償却費	3,501	3,192	2,800
支払リース料	318	231	200
合計	3,819	3,423	3,000

(8) 主なグループ会社の状況

	11.3期	12.3期
連結子会社数	16社	19社
持分法適用関連会社	6社	6社

【12.3期主要子会社の業績】《単体ベース》

(単位：百万円)

	売上高	営業利益	当期純利益	総資産	純資産
ハウスウェルネスフーズ(株)	31,490	1,788	1,672	14,486	8,020
ハウス物流サービス(株)	23,621	542	335	11,766	5,227
(株) デリカシェフ	13,217	70	48	3,573	452
サンハウス食品(株)	9,004	485	69	6,504	3,779
ハウスフーズアメリカCorp.	6,123	321	297	3,031	2,693

(9) 主要経営指標等

① 連結

	11.3期	12.3期
一株当たり当期純利益	48.40 円	74.26 円
一株当たり純資産	1,694.59 円	1,768.27 円
自己資本当期純利益率	2.9 %	4.3 %
総資産経常利益率	5.7 %	6.6 %
売上高経常利益率	6.0 %	7.2 %
総資本回転率	0.94 回	0.91 回
流動比率	263.9 %	268.0 %
固定比率	71.4 %	68.8 %
負債比率	26.3 %	26.9 %
自己資本比率	79.1 %	78.6 %

従業員数	4,523 人	4,450 人
------	---------	---------

※休職者・嘱託・パートを含みません。

② 個別

	11.3期	12.3期
一株当たり当期純利益	74.71 円	73.84 円
一株当たり純資産	1,769.85 円	1,844.65 円
自己資本当期純利益率	4.3 %	4.1 %
総資産経常利益率	6.8 %	6.1 %
売上高経常利益率	10.0 %	9.4 %
総資本回転率	0.68 回	0.64 回
流動比率	229.4 %	226.2 %
固定比率	75.7 %	75.0 %
負債比率	22.0 %	23.2 %
自己資本比率	82.0 %	81.2 %

配当金(1株当たり)	22.00 円	28.00 円
配当性向	29.4 %	37.9 %

従業員数	2,155 人	2,051 人
------	---------	---------

※休職者・嘱託・パートを含みません。